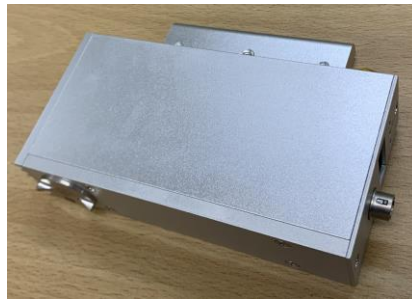


VSN-15Z-E

INSTRUCTION MANUAL



Head : VSH-15Z-E



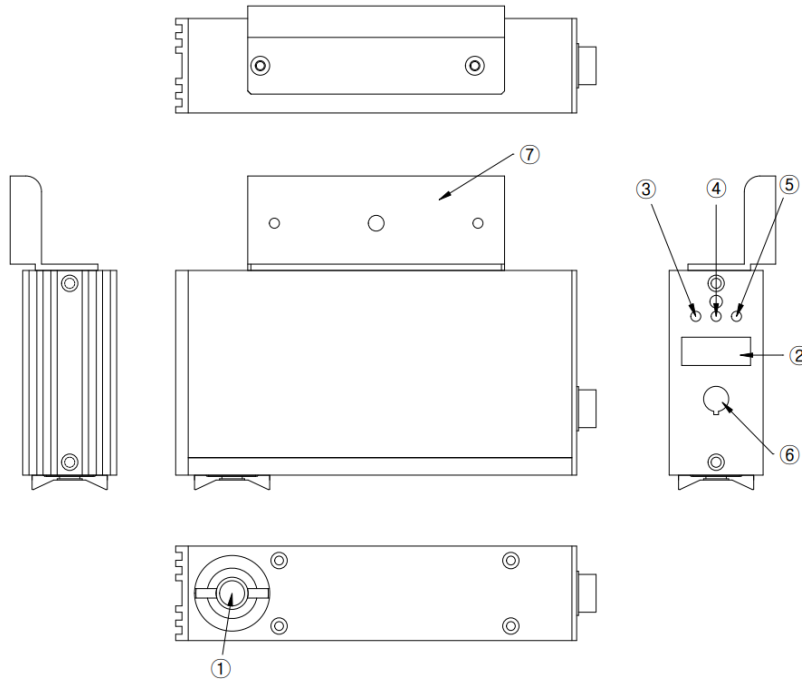
Controller : VSC-104E

차 례

1. 각 부분 명칭 및 기능	Page 3
2. 설치 및 사용	Page 5
4. 사용 안전 수칙.....	Page 14
5. Decay Time.....	Page 15
6. 제품 사양.....	Page 16
7. 제품 구성.....	Page 17
8. 외부 치수.....	Page 18

1. 각 부분 명칭 및 기능

■ Head (VSH-15Z-E)



① Soft X-Ray window

제전을 하기 위해 공기를 이온화시키는 연 엑스선이 나오는 창 입니다.

② Timer LCD

Head의 사용시간(hour)이 표시됩니다.

③ Run Indicator (청색 점등)

연 X-선이 방출되어 제전이 되고 있을 때 점등 됩니다.

④ OverTime Indicator (주황색 점등)

튜브의 수명이 도래하였을 때 점등 됩니다.

⑤ Alarm Indicator (적색 점등)

Head 동작 이상 시 점등 됩니다.

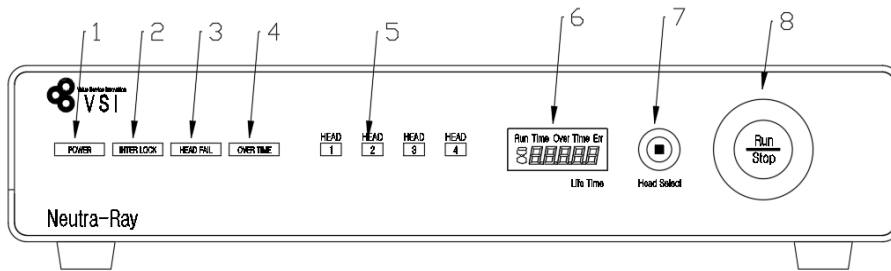
⑥ Head Connector

Controller와 연결되는 4pin 커넥터 케이블을 연결합니다.

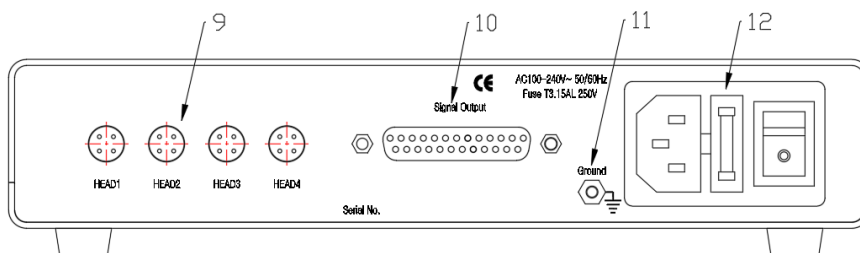
⑦ Head Bracket

Head설치 시 사용되는 브라켓 이며, 탭 홀가공 되어 있습니다.

■ Controller (VSC-104E)



전면

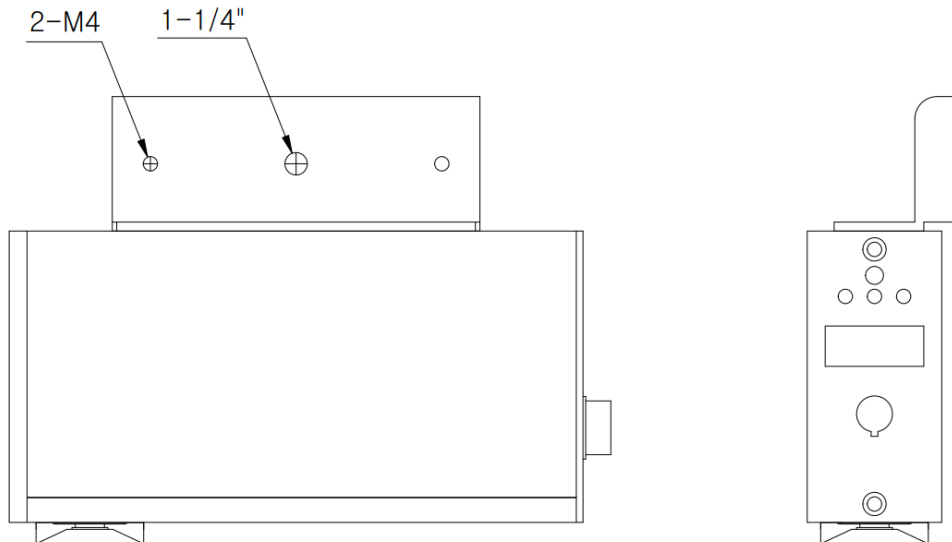


후면

- ① **Power(청색 점등)** : 컨트롤러의 전원이 들어오면 청색으로 점등 됩니다.
- ② **Interlock(녹색 점등)** : 연 엑스션이 나오기 전 안전 표시 램프 이며 인터락이 연결되면 녹색으로 점등 됩니다.
- ③ **Head Fail (적색 점등)**: Head 동작 이상 시 적색으로 점등 됩니다.
- ④ **OverTime (황색 점등)**: Head OverTime Indicator 점등 시 점등 됩니다.
- ⑤ **Head Indicator (청색 점등)**: Head select 스위치를 이용하여 Head를 선택 하였거나 Head Fail 발생 시 해당 Head번호가 점등 됩니다.
- ⑥ **Timer LCD** : 컨트롤러의 Run 구동 시간을 표시 합니다.
- ⑦ **Head Select 스위치** : Head를 선택하는 스위치 입니다.
- ⑧ **Run/Stop 스위치** : 연 엑스션을 조사하기 위한 스위치 입니다.
- ⑨ **Head Connector** : Head와 연결되는 4pin 커넥터 케이블을 연결합니다.
- ⑩ **Signal Output Connector** : 외부 장비와 연결 시 사용되는 커넥터 입니다.
- ⑪ **Ground Terminal**: 컨트롤러 접지 볼트 입니다.
- ⑫ **AC Inlet** : AC 전원 inlet 입니다.

2. 설치 및 사용

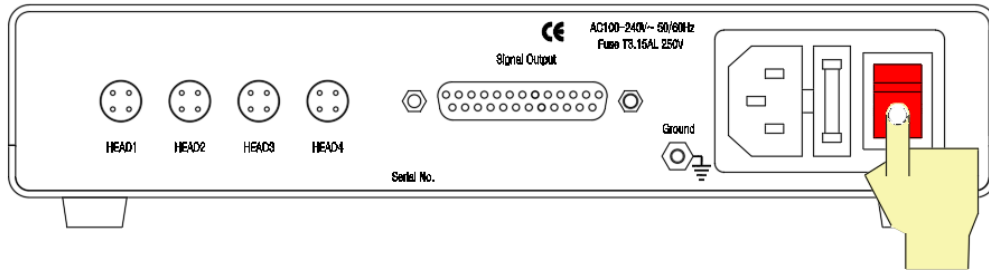
■ Head설치



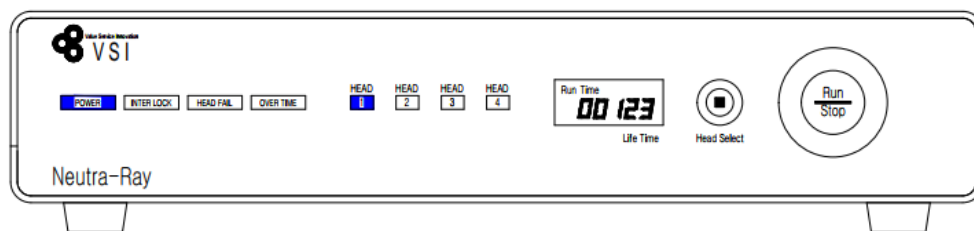
- ① 고정용 Bracket에 있는 고정홀에 제품과 함께 제공된 스크류를 사용하여 원하는 위치에 고정시킵니다.
※ Head는 반드시 차폐가 된 설비 내에 설치하십시오
- ② 컨트롤러를 사용자가 조작이 용이하고 Head로부터 차폐가 되어있는 위치에 설치하고 전원케이블과 접지케이블을 연결합니다.
- ③ Head와 컨트롤러를 제품과 같이 제공된 연결케이블로 연결합니다

■ Controller 사용 방법 (VSC-104E)

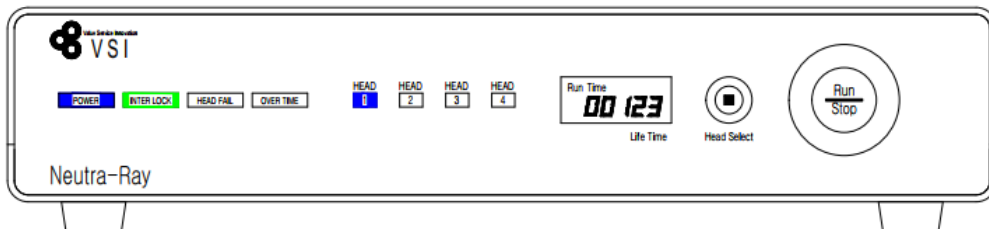
- ① Controller 후면 전원 스위치를 ON 합니다. (스위치에 적색 램프 점등됨.)



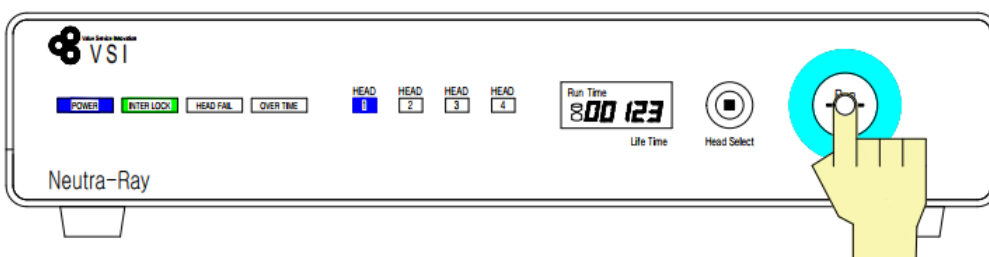
- ② 전원이 정상적으로 인가 되었으면 전면 Power 램프가 점등 됩니다.



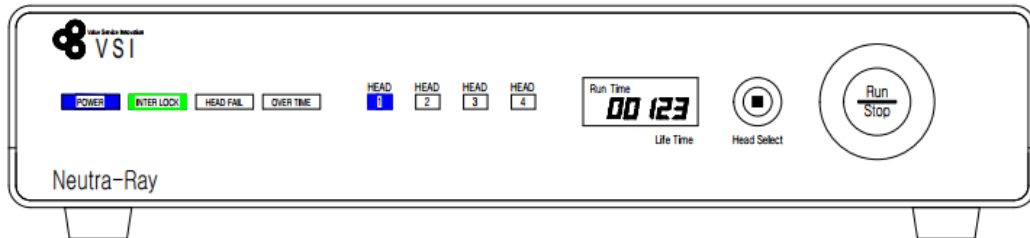
- ③ **[Interlock 입력]** Controller 후면의 DSUB I/O Connector 24,25번핀 단자를 접점 입력으로 Close 시켜주어 연 엑스선 조사 대기 상태가 되도록 준비 합니다. Controller 전면 부 Interlock 램프 점등 확인.(안전동작 방법은 “1) interlock 입력 신호” 내용 참고 Page.11)



- ④ **[Ionizer 조사 ON]** Controller 전면부의 Run/Stop 버튼을 1회 눌러 줍니다. (원격 Ionizer 조사 ON 방법은 “2) Remote 입력신호 내용” 참고 page.12) 정상 조사 시 Run/Stop 버튼의 주변부가 백색으로 점등되며, LCD에 모래 시계 마크가 표시 됩니다.



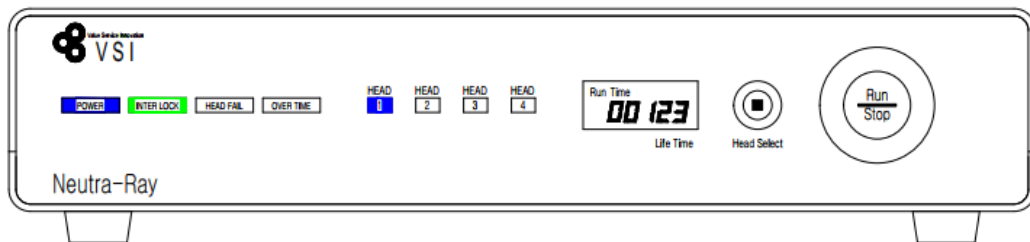
- ⑤ **[Ionizer 조사 OFF]** Controller 전면부의 Run/Stop 버튼을 1회 눌러 줍니다. (원격 Ionizer 조사 OFF 방법은 “2) Remote 입력신호 내용” 참고 page.12) 정상 조사 시 Run/Stop 버튼의 주변부가 소등 되며, LCD에 모래시계 마크는 사라지게 됩니다.



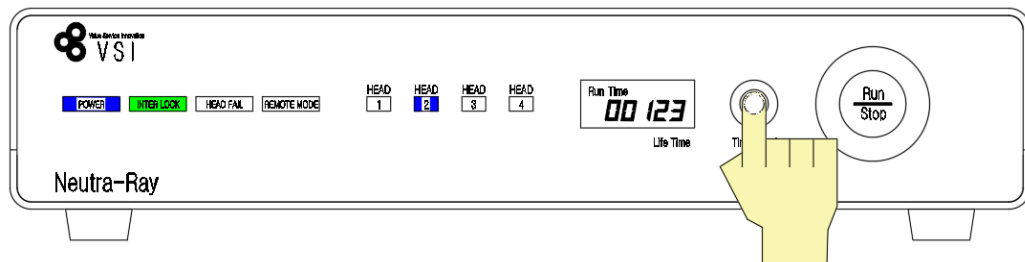
■ HEAD 시간 확인

Head Select 스위치를 사용하여 Head의 시간을 확인 할 수 있습니다.

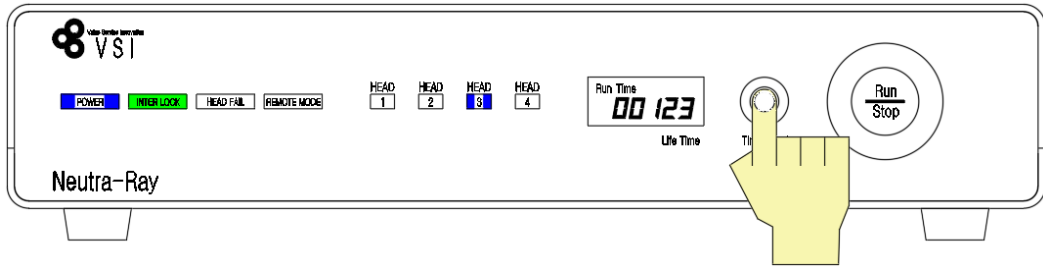
- ① 최초 LCD 표시창에는 Head1의 시간정보를 확인 할 수 있으며, Head1에 청색 램프가 켜져 있습니다.



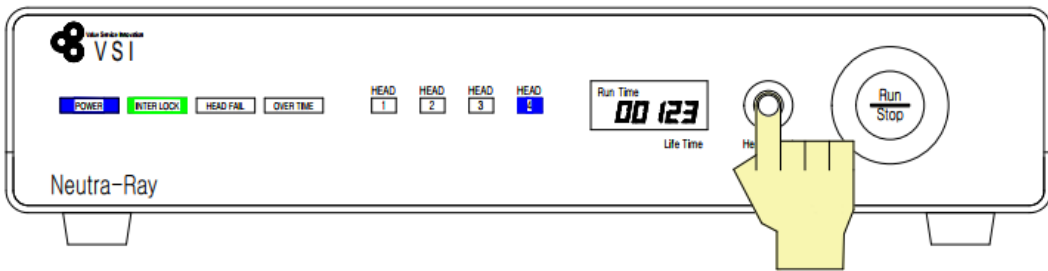
- ② Head Select 스위치를 1회 눌러주게 되면 Head2의 시간정보를 확인 할 수 있으며, Head2에 청색 램프가 켜지게 됩니다.



- ③ 또 다시 Head Select 스위치를 1회 눌러주게 되면 Head3의 시간정보를 확인 할 수 있으며, Head3에 청색 램프가 켜지게 됩니다.



- ④ 또 다시 Head Select 스위치를 1회 눌러주게 되면 Head4의 시간정보를 확인 할 수 있으며, Head4에 청색 램프가 켜지게 됩니다.

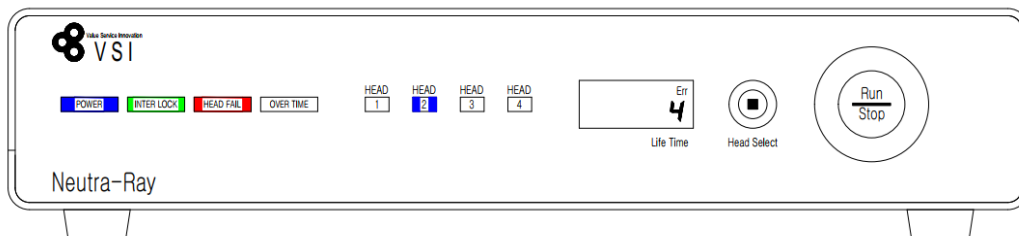
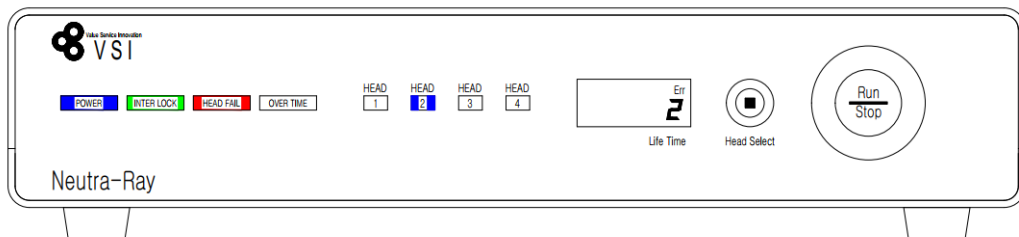


■ Head FAIL 발생 시 Controller 동작 상태

Head의 동작 이상으로 Head 적색 램프가 점등되면, 컨트롤러에는 Fail이 발생한 채널의 Head 표시 램프가 점등된 상태가 됩니다.

- 2번채널에서 Head Fail이 발생한 경우

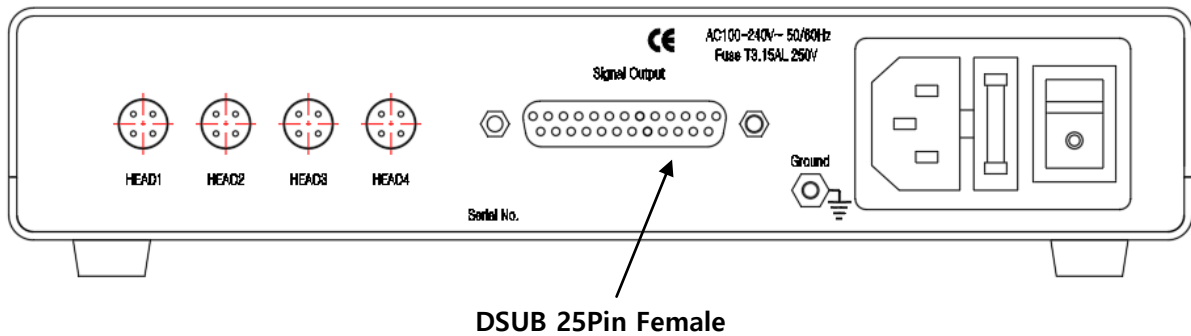
- ① HEAD 시간 확인과 같은 방법으로 해당 채널로 이동하여 알람정보를 확인 할 수 있습니다. HeadFail LED 표시 및 LCD 표시창에 Err 2 또는 Err 4가 표시 됩니다.



※ Head Fail(Error code) 정보는 2가지가 있습니다.

- Err 2 : Head의 통신 불량이며 조치로는 커넥터 체결을 확인 합니다.
- Err 4 : Head의 동작 이상이며 조치로는 Head 교체를 진행 합니다.

■ Controller 후면 Signal Input / Output 연결사항



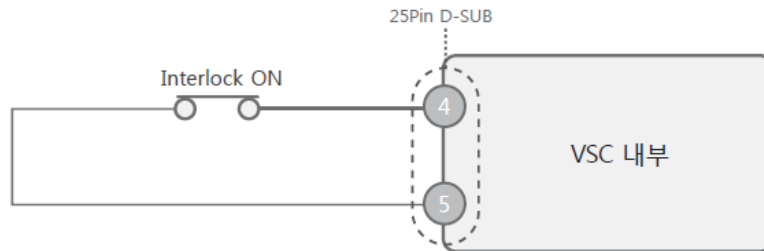
Pin	Connector Pin Name	Details
1	RMT-ON	RMT-ON,RMT-COM Close 가 되면 이오나이즈가 조사 됩니다. (단, INT-ON,INT-OFF 는 Close 가 되어 있어야 합니다.) RMT-ON,RMT-COM Open 되면 이오나이즈가 조사를 멈추게 됩니다.
2	RMT-OFF	RMT-OFF,RMT-COM Close가 되면 이오나이즈가 조사를 멈추게 됩니다.
3	RMT-COM	1,2 번 핀 구동을 위한 공통 단자 입니다.
4	INT-ON	Interlock 용도로 사용하기 위한 입력으로 INT-ON,INT-OFF Close 가 되면 이오나이즈 조사 ON 대기 상태가 되며, Controller 전면판에 Interlock LED 가 점등 됩니다.
5	INT-OFF	
6	RE-N.O	1,2 번핀이 Close 가 되면 RE-N.O,RE-COM 이 Close 됩니다.
7	RE-COM	6,8 번핀 출력용 공통 단자 입니다.
8	RE-N.C	1,3 번핀이 Open 이 되거나 2,3 번핀이 Close 가 되면 RE-N.C,RE-COM 이 Close 됩니다.
9	IN-N.O	4,5 번핀이 Close 가 되면 IN-N.O,IN-COM 이 Close 됩니다.
10	IN-COM	9,11 번핀 출력용 공통 단자 입니다.
11	IN-N.C	4,5 번핀이 Open 되면 IN-N.C.IN-COM 이 Close 됩니다
12	-	미사용
13	GND	접지선
14	POW-N.O	Controller 에 전원이 인가 되면 POW-NO,POW-COM 이 Close 됩니다.
15	POW-COM	14,16 번핀 출력용 공통 단자 입니다.
16	POW-N.C	Controller 에 전원이 꺼지면 POW-NC,POW-COM 이 Close 됩니다.
17	HEAD-N.O	Head 사용시간 초과 시 HEAD-N.O,HEAD-COM 이 Clsoe 됩니다.
18	HEAD-COM	17,19 번핀 출력용 공통 단자 입니다.
19	HEAD-N.C	Head 사용시간 이내 시 HEAD-N.C,HEAD-COM 이 Close 됩니다.
20	AL-N.O	이오나이즈 조사 ON 시 AL-NO,AL-COM 이 Close 가 되며, Controller 에서 HeadFail 이 인지가 되거나, 이오나이즈 조사 OFF 시 AL-NO,AL-COM 은 Open 이 됩니다.

21	AL-COM	20,22 번핀 출력용 공통 단자 입니다.
22	AL-N.C	이오나이저 조사 OFF 시 AL-NC,AL-COM 이 Close 가 되며, Controller 에서 HeadFail 이 인지가 되거나, 이오나이저 조사 OFF 시 AL-NC,AL-COM 은 Close 됩니다.
23	-	미사용
24	RS485+	RS485+ 통신선
25	RS485-	RS485- 통신선

1) Interlock 입력 신호

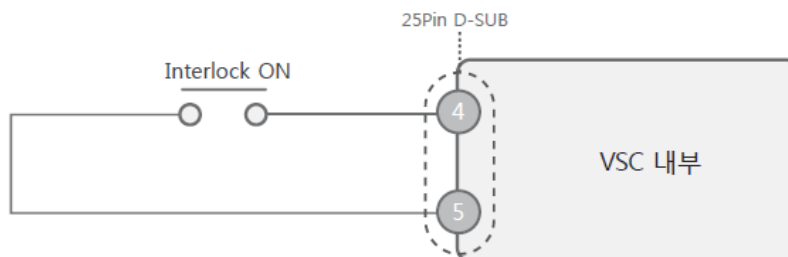
a) Interlock ON

D-SUB 4,5번과 연결된 인터락 접점이 Close되면, 연엑스선을 조사할 수 있는 준비 상태가 됩니다. Controller의 전면부 Interlock이 점등 됩니다.



b) Interlock OFF

D-SUB의 4,5번과 연결된 인터락 접점이 Open되면, Run/Stop 스위치 및 Remote 구동이 되지 않습니다. Controller 전면부 Interlock이 소등 됩니다.



※ 경고 : Soft X-Ray가 직접 인체에 조사가 되면 인체에 장애를 줄 수 있으므로 Interlock을 꼭 연결하여야 합니다. Soft X-ray 방출 중에 차폐설비의 문을 열면 Interlock단자가 개방 되어 Soft X-ray 방출이 자동적으로 멈추게 됩니다. 다시 문을 닫게 되면 Interlock이 닫히면서 동작 준비상태가 됩니다.

- 안전기능

연 X 선을 조사 중 (컨트롤러 전면 "Run / Stop"버튼이 점등)에 인터록 도어 열림 상태가되면 연 X 선 조사를 중지합니다.

컨트롤러 전면의 "INTERLOCK"램프 및 "Run / Stop"스위치가 꺼집니다.

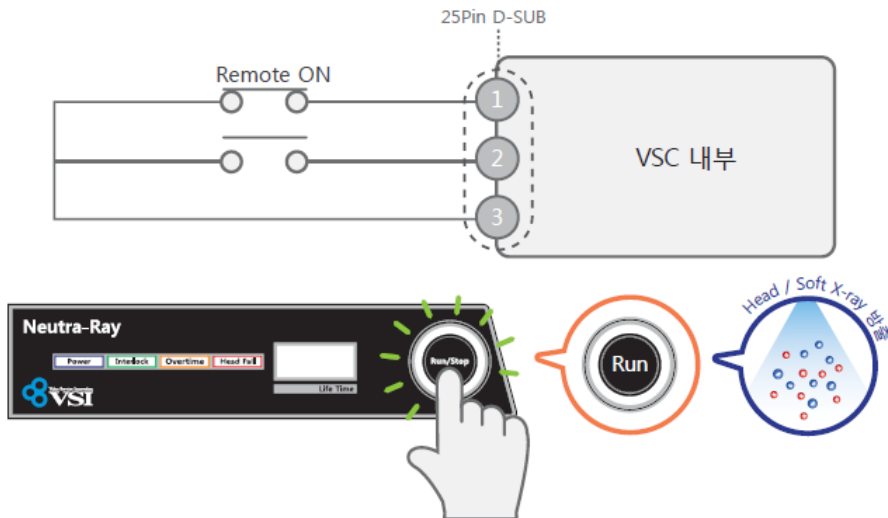
인터록이 닫힌 상태이면 (안전 상태)로 복귀시켜 장비에서 Remote On 신호를 컨트롤러에 입력하면 연 X 선을 조사 시작할 수 있습니다.

2) Remote 입력 신호

D-SUB 25pin 커넥터에 외부(장비 측)로부터의 제어 신호를 입력하여 포토 이오 나이저를 원격 제어 할 수 있습니다.

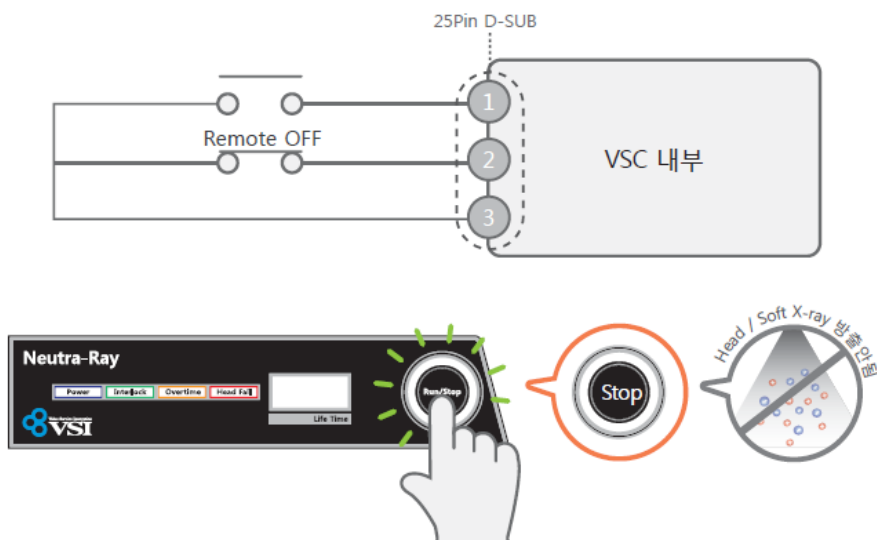
① Remote On

D-SUB 25pin 1,3번 단자가 Close 되고 있는 동안에 연 X 선을 조사합니다.

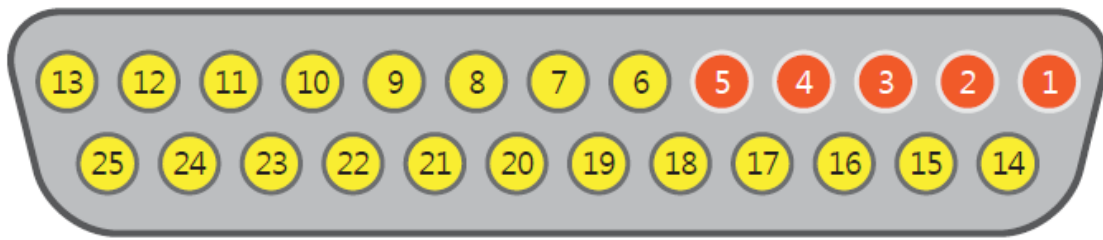


② Remote OFF

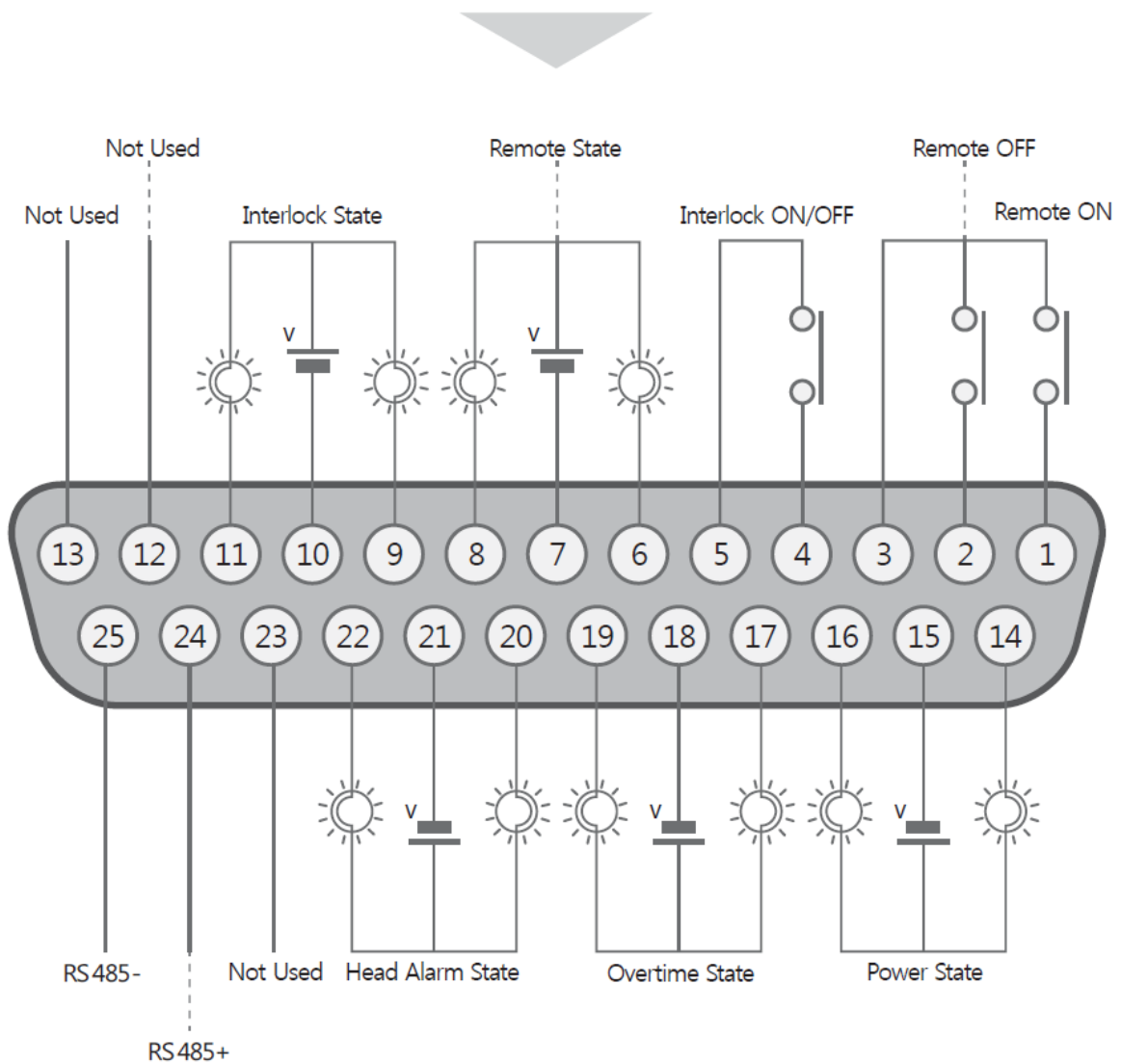
D-SUB 25pin 1,3번 Open이 되거나 2,3번 핀이 Close 되면 연 X선 조사가 멈추게 됩니다. (단, 2,3번핀이 Close가 되어 있을 시 전면의 Run/Stop 스위치 조작으로 head 조사 ON 동작은 되지 않습니다.)



■ Signal Input / Output 사용



● : Input(1~5) ● : Output(6~25)

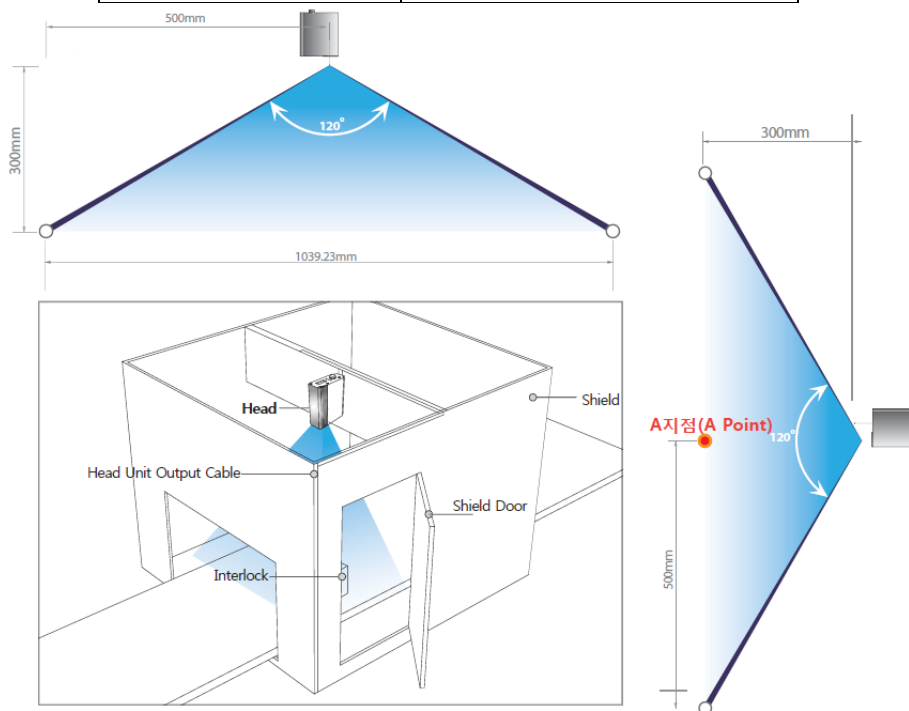


3. 사용 안전 수칙

작동 중 Soft X-ray가 나오는 Head는 사용자의 안전을 위해 반드시 차폐를 해야 합니다. 차폐는 물질에 따라 차폐율이 다르므로 아래 자료를 참조하시어 차폐를 설계하시기 바랍니다.

- A지점 : X-Ray의 윈도우 정면에서 10cm 떨어진 곳에서의 차폐

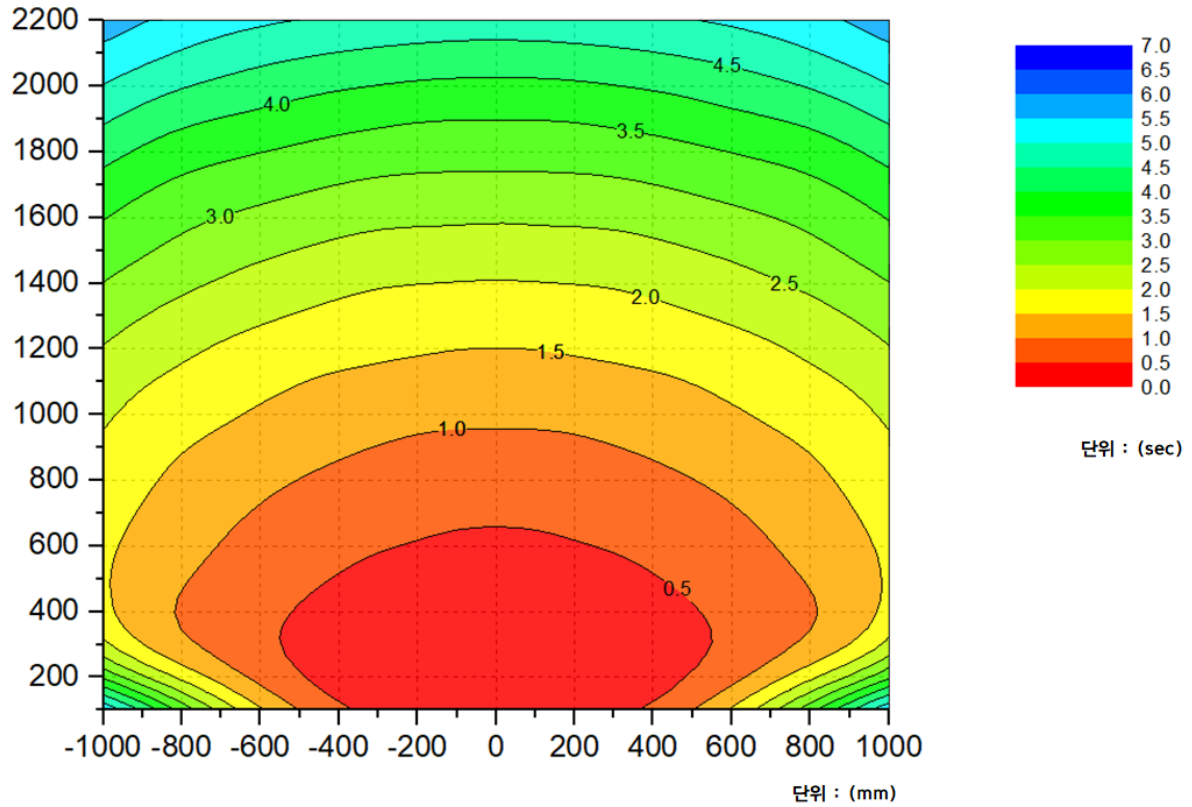
차폐재질	두께 mm
Stainless steel	0.2
Aluminum	3
glass	5
PVC	4
Acrylic	46



- 상기 차폐두께 설계치는 방사선원으로부터 차폐체가 10cm 떨어진 경우입니다. 그 이하일 경우 두께를 증가하셔야 합니다.
- 차폐를 한 후 외부에 누설방사선량이 측정시 법에서 정한 한도(10 μ Sv/h) 이내이어야 합니다.

4. Decay Time

정전기 제거성능은 $\pm 1000\text{V}$ 로 대전시킨 금속판을 Soft X-Ray를 조사하여 $\pm 100\text{V}$ 까지 떨어뜨리는데 걸린시간으로 표시합니다.



5. 제품사양

HEAD	
Dimensions	128 x 95x 34mm
X-Ray tube	Tube voltage 15.0kV, Tube
Electron emission	Hot filament type
Weight	0.34kg
LED indicator	Run / OverTime / Alarm

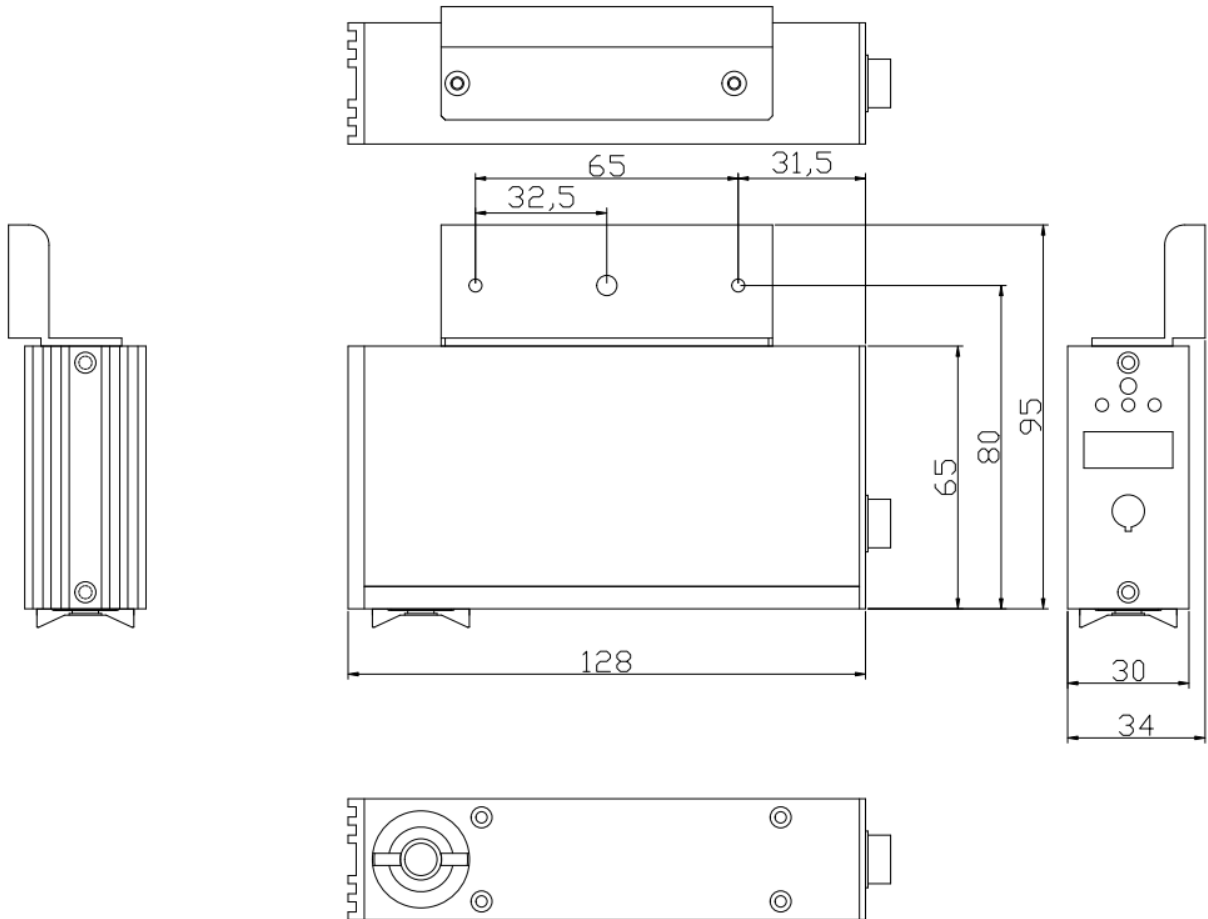
Controller	
Dimensions	215x42x136 mm
Weight	0.65kg
Power consumption	56W
Operating temperature	0 ~ 40°C (32 ~ 122°F), 35 ~ 85% RH
LED indicator	Power/ Interlock / Head Fail / Remote mode state
Functions	Interlock On/Off, Remote On/Off Power on state, Interlock on state, Run state, fail state

6. 제품구성

Head (VSH-15Z-E) / 4ea	1:4 Type Controller (VSC-104E) / 1ea
Output Cable / 15m / 4ea	Fixing Bolt / 1/4"-20UNC X 15L /4ea, 1/4"-20UNC X 8L /4ea M4 x 0.7pitch x 10L / 8ea
Power Cable / 1.8m / 1ea	Signal Cable / 25Pin D-Sub 5m / 1ea

7. 외부치수

■ Head



■ Controller

