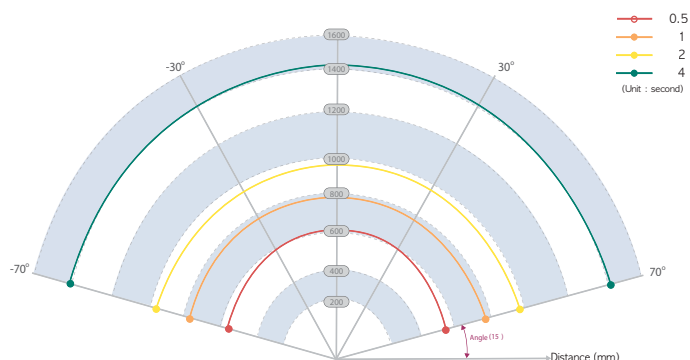


VSH-10Q

ターゲット領域の徐電のためのピンタイプのヘッド構造の高性能
10 kV フォトイオナイザ。狭い対象の集中的な徐電と狭い場所での使用が可能。



• 距離による除電性能



• 仕様

管電圧	11 kV
照射角度	150°
入力電圧	DC 24V
最大電力	8W
重量	0.49 kg

• 軟X線による静電気除去の原理とは？

軟X線が空気に吸収され空気をイオン化する方式であり、空気中の分子をイオン化して陽イオンと陰イオンを同時に形成します。これらのイオンが帯電された物質の極性に基づいてクーロン力によりそれぞれ反対の極性のイオンを引き寄せ結合し、移動したイオンは電荷を転送して帯電した物体を中和し、以前の安定した状態に維持します。一般的なコロナ放電方式の場合、放電針の周りにイオンスパッタリングによる金属異物が発生する欠点がありますが、軟X線方式の場合光源を用いた除電原理で異物成分が全く発生しません。

• 軟X線方式フォトイオナイザの特徴

完璧なイオンバランス

圧縮空気と高圧放電によりイオンを発生させる従来のコロナ放電式イオナイザとは異なり、軟X線を活用した徐電方式は空気中の分子をイオン化させ帯電体と結合するため、基本的に完璧なイオンバランスを維持します。

異物成分 未発生

コロナ放電方式の既存の製品は、金属性放電針を使用することで、高圧による熱発生や腐食作用で金属性微細異物が発生する可能性があります。軟X線光源を利用したフォトイオナイザは気流の供給が不要で、異物が全く発生しません。

メンテナンス不要

異物成分が形成されないため、清掃やメンテナンスなしで使用可能です。また基本的に完璧なイオンバランスを維持するため、使用中別途の補正作業が不要です。

速い徐電速度

光源を利用した除電方法では、気流供給による既存のコロナ放電式イオナイザに比べて除電速度が速くなります。特に大面積と高速で移動する対象体の徐電に効果的です。

オゾン未発生

既存のコロナ放電式イオナイザの場合、イオン発生過程で有害要素であるオゾンが発生し、露出が長期間に渡る場合、機器が腐食したり作業員の健康にも害をもたらすことがあります。軟X線方式のフォトイオナイザは使用中にオゾンが発生しません。

• 使用環境

使用中温度	0~40°C
保管中温度	-10°C~60°C
使用中湿度	60% 以内
保管中湿度	85% 以内

製品情報

VSC-10Q (Controller)

仕様

入力電圧	100~240V, 50/60Hz
最大電力	8ch 70 W
重量	0.9 kg
入出力インターフェース	遠隔操作, 連動装置, 故障
シリアル通信	RS-485
入出力ピン接続	DSUB15P Female

ピンタイプのヘッド専用コントローラ。
 最大8個のピンタイプのヘッド(Qシリーズ)を同時に制御する。

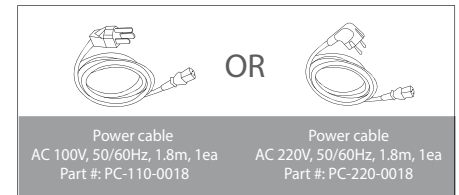
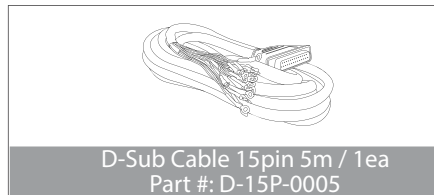
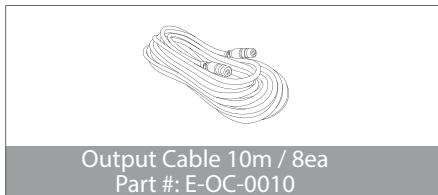
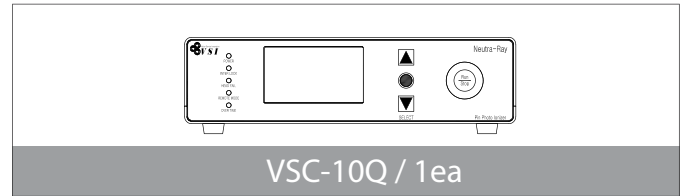


放射線遮蔽物質

遮蔽体	材料の厚さ
ステンレス	0.2
アルミニウム	3
ガラス	5
PVC	4
アクリル	46

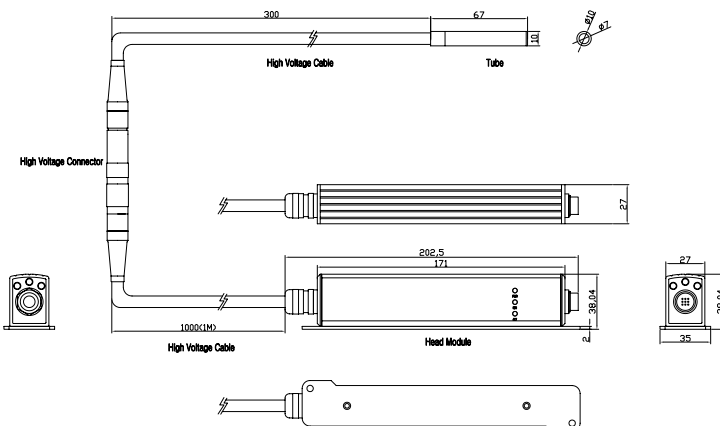


構成



寸法 (単位:mm)

ヘッド



コントローラ

