

VSN-05UE

INSTRUCTION MANUAL

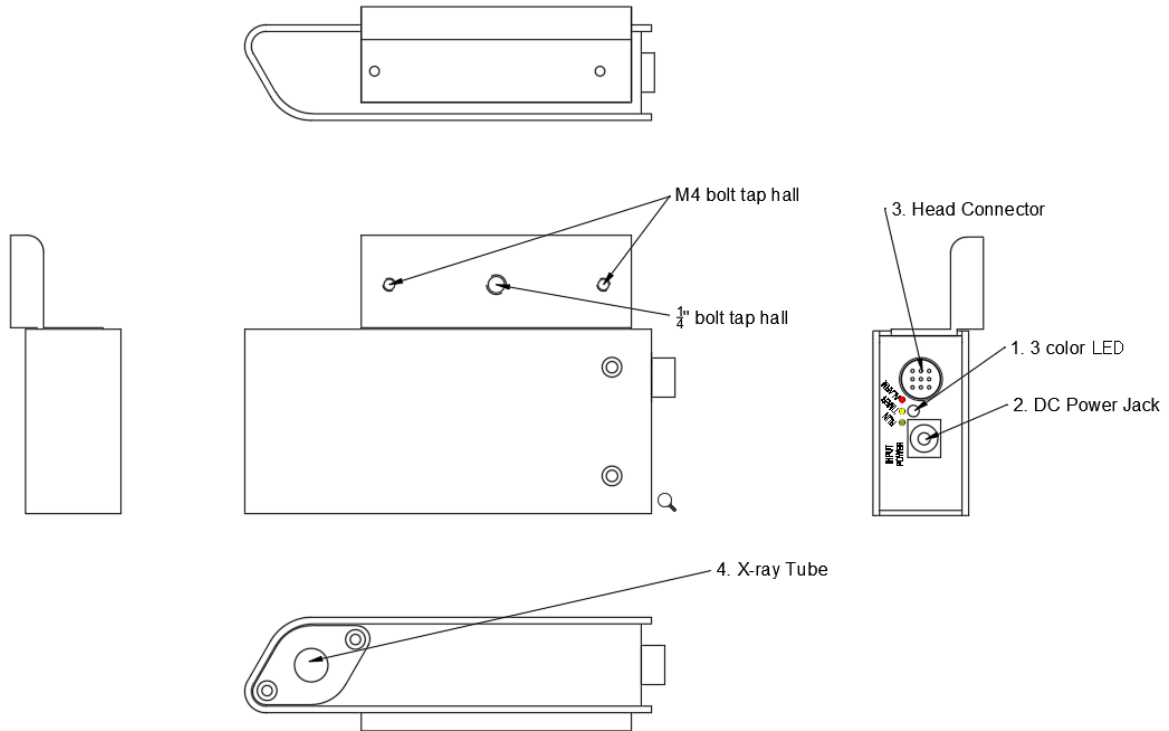


目录

1. 各部分的名称及功能.....	3
2. 安装及使用.....	4
3. 使用安全守则.....	7
4. Decay Time.....	8
5. 产品规格.....	9
6. 产品结构.....	9
7. 外部尺寸.....	10

1. 各部分的名称及功能

■ Head (VSN-05UE)



1) 3 Color LED

显示Head工作状态的三色LED。

Run	Head正常运行时亮 绿灯 。
Timer	到达软X射线管更换周期时，亮 黄灯 。 (亮黄灯不影响设备的正常运行。)
Alarm	Head操作异常时亮 红灯 。

2) DC Power Jack

供应Head电源的DC电源连接器 (12V用)。

3) Head Connector

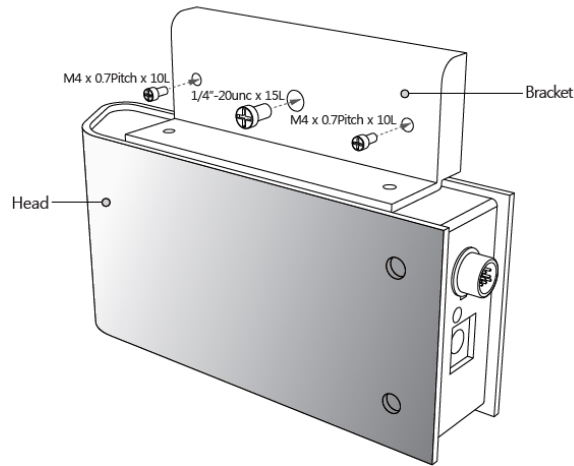
与外部设备连接的输入·输出连接器。

4) X-ray Tube

释放软X射线使空气离子化，达到去除静电目的的窗口。

2. 安装及使用

■ Head安装

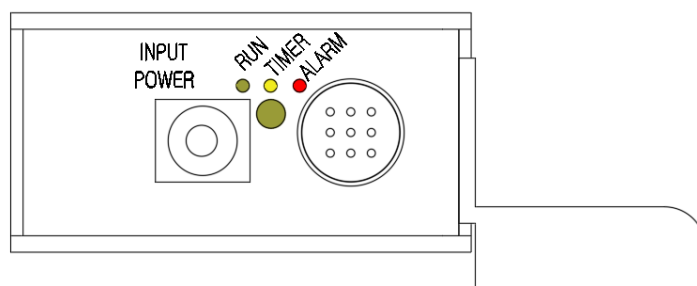


- 使用与产品配套提供的螺丝插入固定支架上的固定孔中固定。

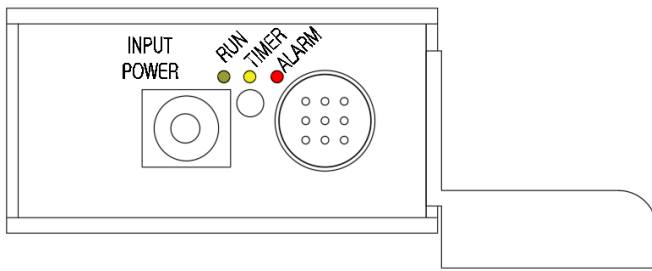
※ Head必须安装在屏蔽的设备内。

■ Head的使用方法

- ① 使用Head之前，先用电缆连接要控制的设备。
- ② 将配套提供的DC12V适配器连在Head DC输入连接器上。
- ③ **[打开Head照射]** 以Head Connector为准，关闭1、2号PIN。
三色LED亮起绿灯，离子发生器正常运行中。
(参考“1) 远程/互锁输入信号内容”，page. 6)

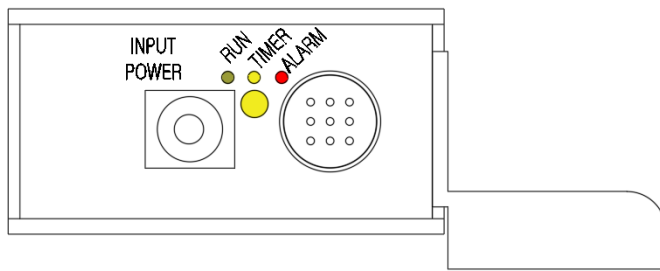


- ④ **[关闭Head照射]** 以Head Connector为准，打开1、2号PIN。亮绿灯的三色LED熄灭，离子发生器停止。
(参考“1) 远程/互锁输入信号内容”，page. 6)



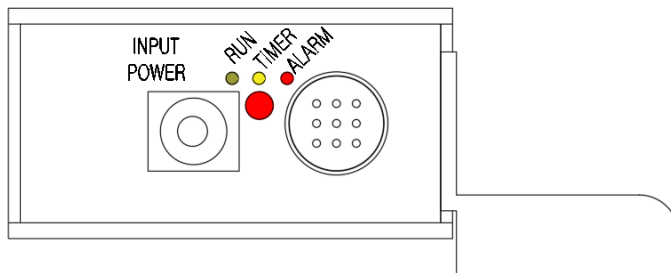
■ Head发生OverTime时的工作状态

Head发生OverTime时，控制器的三色LED将亮黄灯。



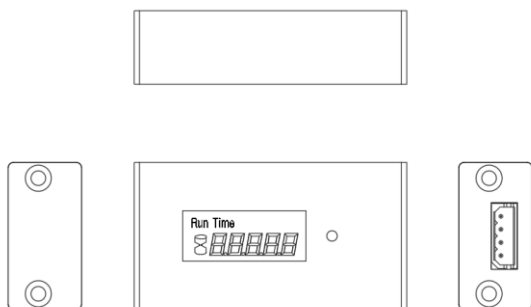
■ Head操作异常时的工作状态

如果Head操作异常，三色LED将亮红灯，离子发生器停止运行。



■ 运用TimeReader确认VSN-05UE的时间信息

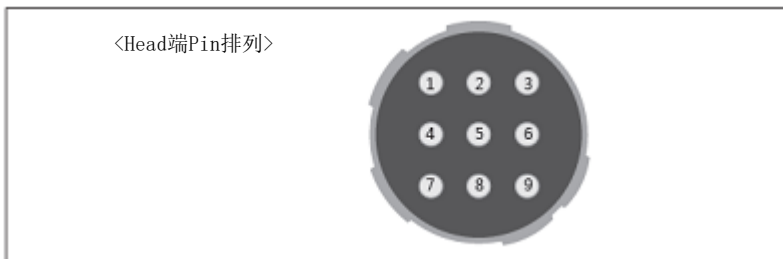
利用VSN-05UE Head Connector的RS-485端子，可另外通过TimeReader确认时间信息。



✓ TimeReader另外购买产品

Head连接器的功能

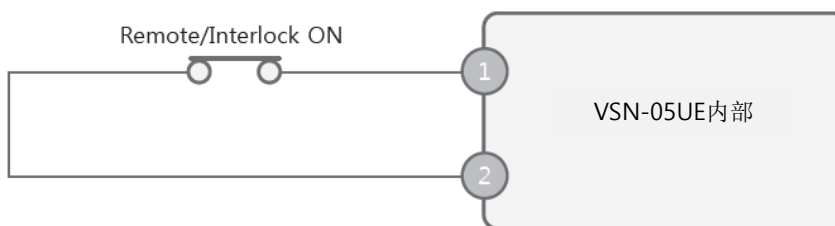
PIN No.	Color	CONNECTOR	TERMINAL NAME	功能说明
1	Yellow	Remote/Interlock	Remote +	打开/关闭离子发生器软X射线的端子。 (Close: X-ray ON, Open: X-ray OFF)
2	Blue	Remote/Interlock	Remote -	
3	Black	Alarm Sate	Alarm NO	当离子发生器关闭或发出Alarm时，Common端子开启。
5	Red	Overtime State	Overtime NO	超过更换周期时，Common端子关闭。
6	Orange	Common	Common	Alarm、Overtime的通用端子。
8	White	TRX+	RS485 +	通过Timer Reader读取使用时间的通用端子。。
9	Green	TRX-	RS485 -	
4.7			N. C	



1) 远程/互锁输入信号

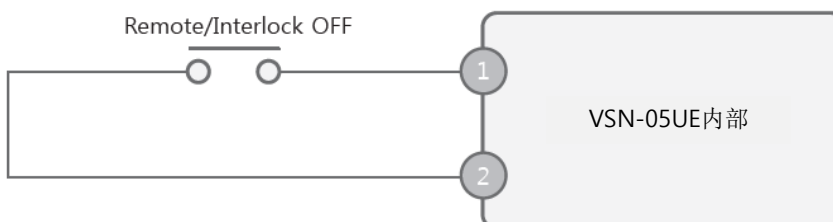
- Remote/Interlock ON

在远程/互锁功能PIN中关闭1、2号PIN。



- Remote/Interlock Off

在远程/互锁功能PIN中打开1、2号PIN。

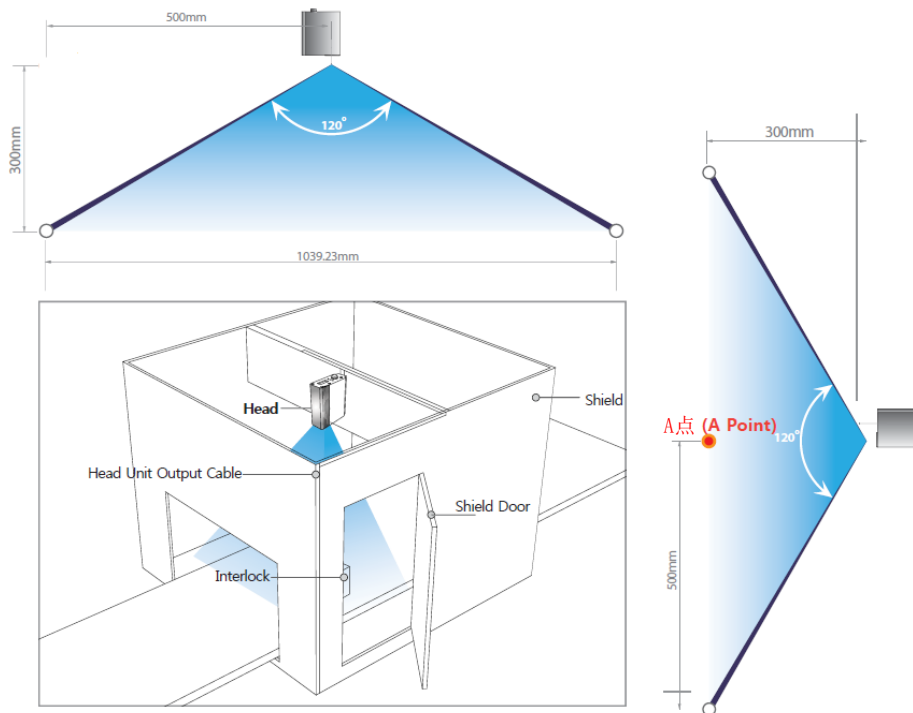


3. 使用安全守则

运行过程中，放射软X射线的Head必须屏蔽，以确保用户的安全。屏蔽率因物质而异，请参考以下材料设计屏蔽。

- A点：距离X射线窗口正面10cm处的屏蔽

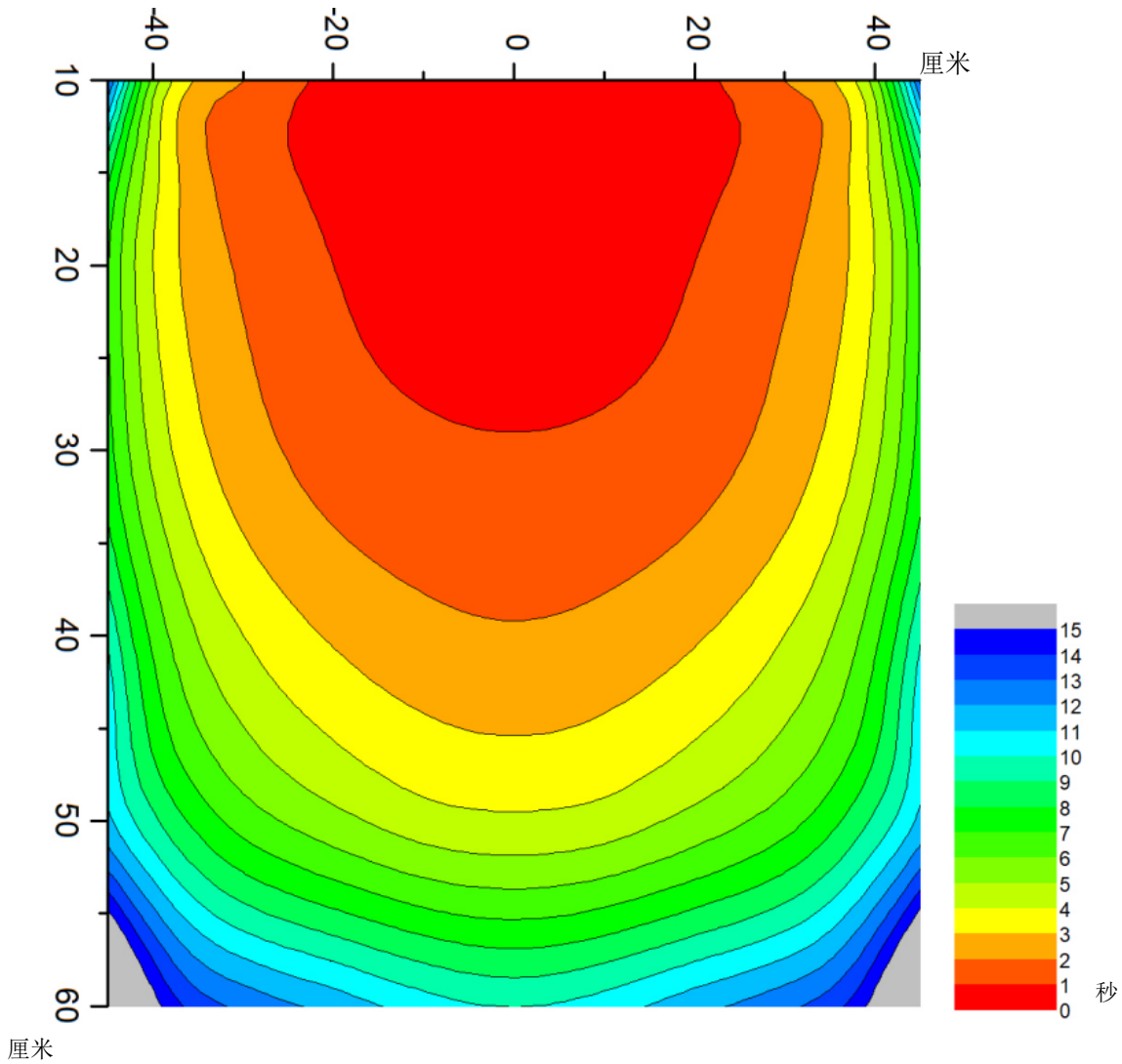
屏蔽材质	厚度 mm
不锈钢	0.2
铝	0.4
玻璃	0.7
PVC	0.6
亚克力	8



- 上述屏蔽厚度的设计值是屏蔽体距离放射源10cm远时的结果。若距离小于10cm，必须增加厚度。
- 屏蔽后，从外部测量的泄漏辐射剂量必须在法律规定的限度(10 μ Sv/h)内。

4. Decay Time

消除静电性能指向±1000V带电的金属板照射软X射线，使带电量降至±100V时所需的时间。



※ Decay Time (安装标准): Top → Down照射时的直线距离标准。

5. 产品规格

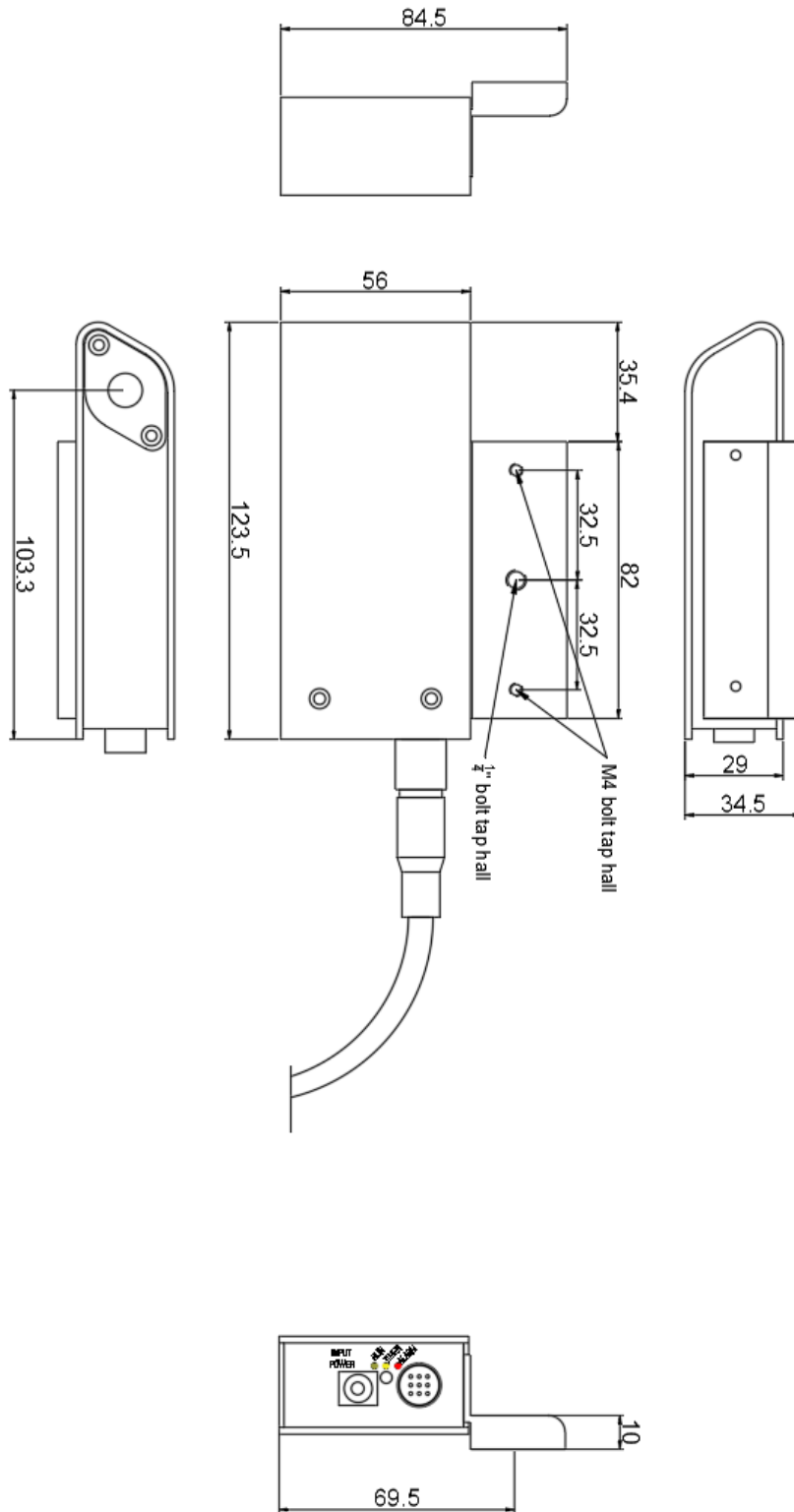
HEAD	
尺寸	84.5 x 56x 123.5 mm
X射线管	管电压4.98kV, 软管
电子发射	热灯丝式
重量	0.4kg
LED指示器	Run / OverTime / Alarm

6. 产品结构

Head(VSN-05UE) 1ea	适配器DC 12V 3.3A 1ea
数据线 5m / 1ea	固定螺栓 1/4" -20UNC X 15L /1ea, 1/4" -20UNC X 8L /1ea M4 x 0.7pitch x 10L / 2ea
扩展适配器电源线 / 15m 1ea	电源线/ 1.8m 1ea

7. 外部尺寸

■ Head



■ TimeReader (选项)

