

# VSN-15G

## INSTRUCTION MANUAL



Head : VSH-15G



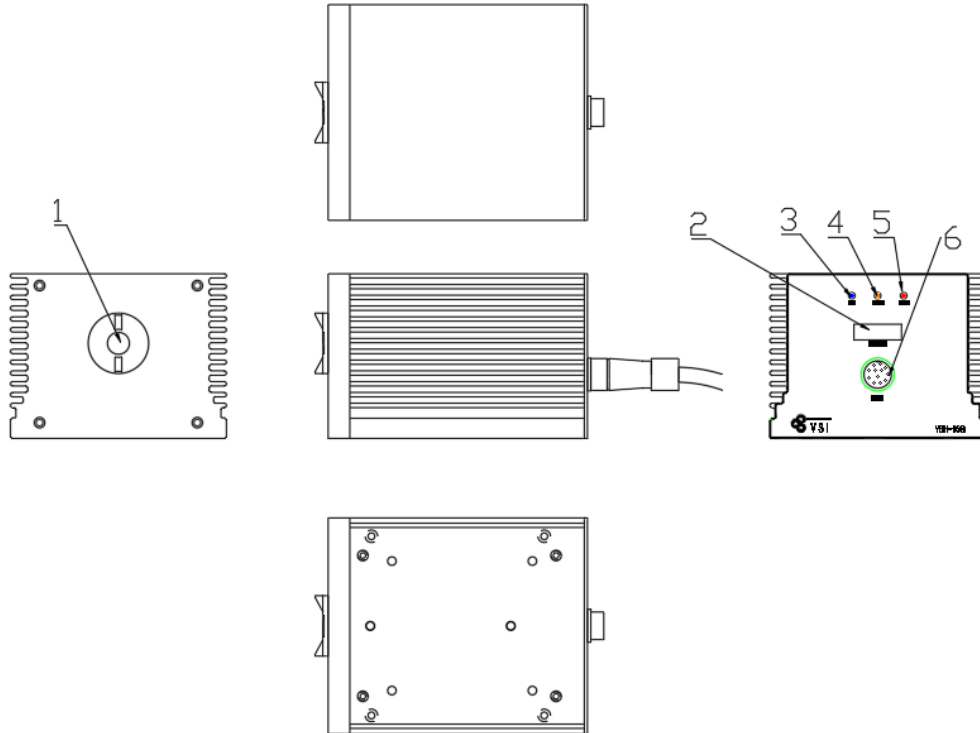
Controller : VSC-15G

## 目录

1. 各部分的名称及功能.....	3
2. 安装及使用.....	5
3. 使用安全守则.....	12
4. Decay Time.....	13
5. 产品规格.....	14
6. 产品结构.....	15
7. 外部尺寸.....	16

## 1. 各部分的名称及功能

### ■ Head (VSH-10G)



1) **Soft X-Ray window**

释放软X射线使空气离子化，达到去除静电目的的窗口。

2) **Timer LCD**

显示Head的使用时间(小时)。

3) **Run Indicator(亮起蓝灯)**

释放软X射线，去除静电时亮灯。

4) **Timer Indicator(亮起黄灯)**

保修期(10,000Hr)满后操作时亮灯。

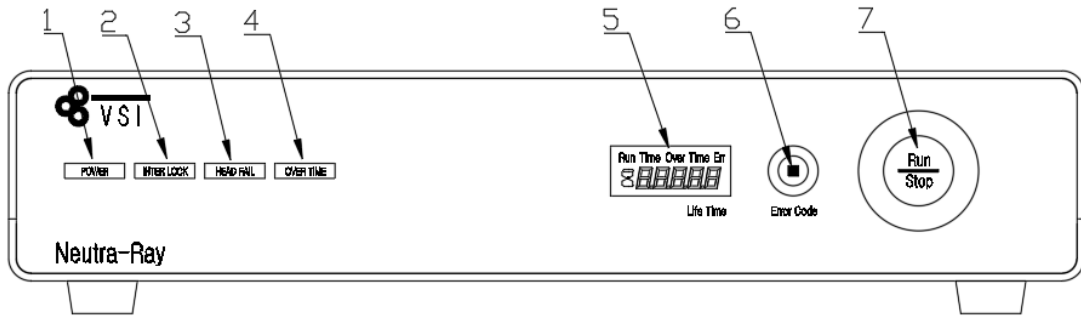
5) **Alarm Indicator(亮起红灯)**

Head操作异常时亮灯。

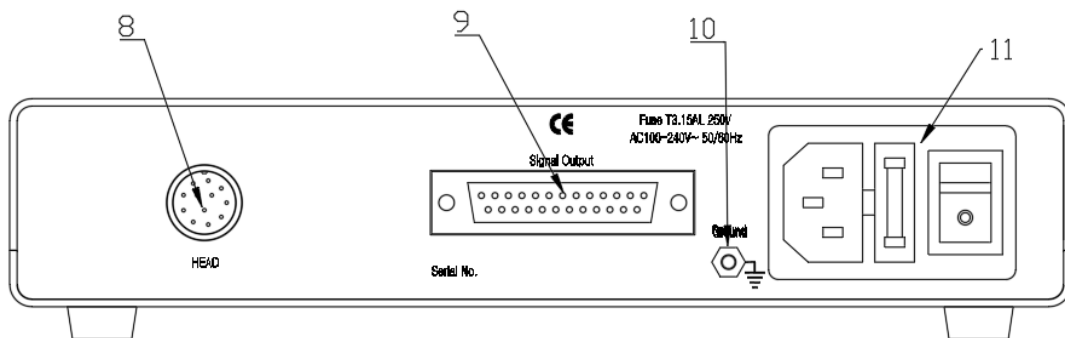
6) **Controller Connector**

连接与Controller相连的12pin连接器电缆。

## ■ 控制器 (VSC-15G)



正面

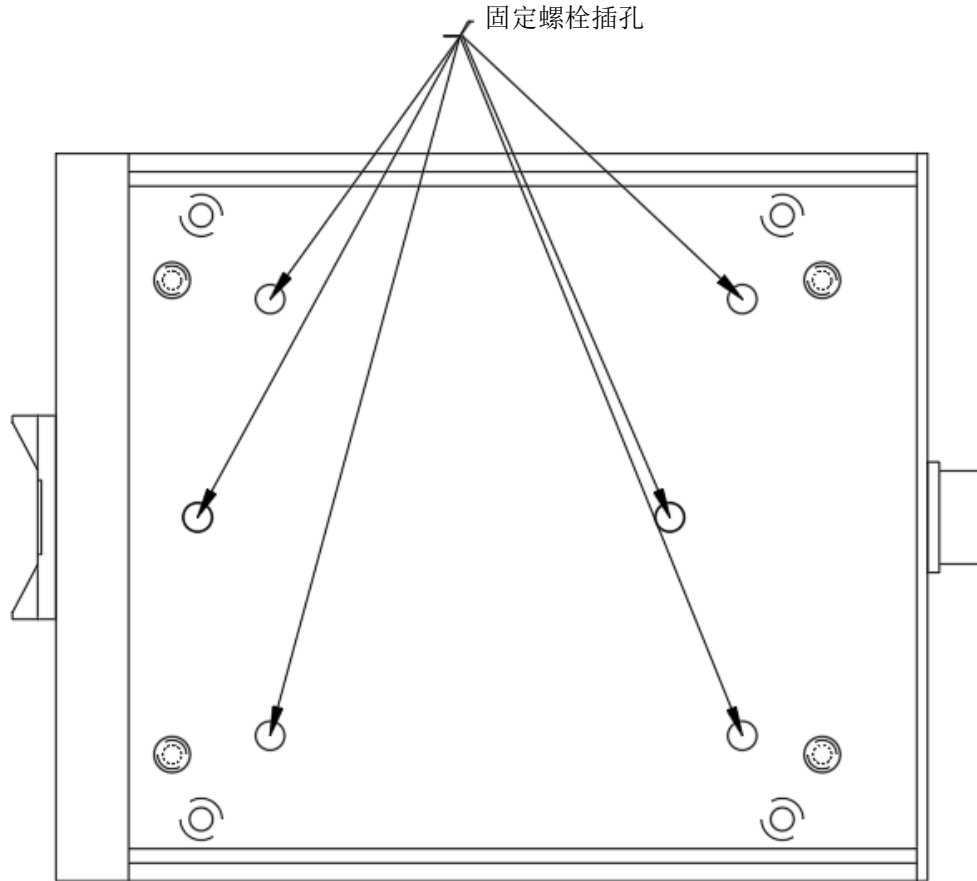


背面

- ① Power (亮起蓝灯): 控制器的电源接通后亮起蓝灯。
- ② Interlock (亮起黄灯): 释放软X射线之前的安全指示灯, 当互锁连接后亮起黄灯。
- ③ Head Fail (亮起红灯): Head操作异常时亮起红灯。
- ④ Over Time (亮起黄灯): 发生Over Time时亮灯。
- ⑤ Timer LCD: 显示HEAD的Run驱动时间。
- ⑥ Error Code开关: 发生Error时, 可查看代码信息。
- ⑦ Run/Stop开关: 照射软X射线使用的开关。
- ⑧ Head Connector: 连接与Head相连的12pin连接器电缆。
- ⑨ Signal Output Connector: 与外部设备连接时使用的连接器。
- ⑩ Ground Terminal: 控制器接地端孔。
- ⑪ AC Inlet: AC电源接入口。

## 2. 安装及使用

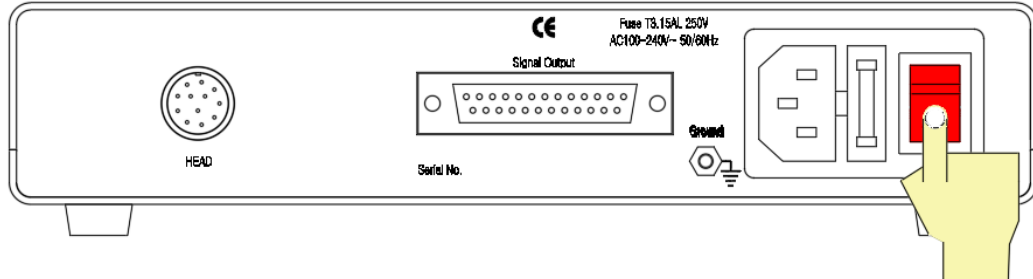
### ■ Head安装



- ① 使用与产品配套提供的螺丝插入固定支架上的固定孔中固定。  
※ Head必须安装在屏蔽的设备内。
- ② 将控制器安装在用户操作方便、与Head屏蔽的位置上，连接电源线和接地电缆。
- ③ 使用与产品配套提供的连接电缆连接Head和控制器。

## ■ 控制器的使用方法 (VSC-104Z、VSC-104Z-S通用)

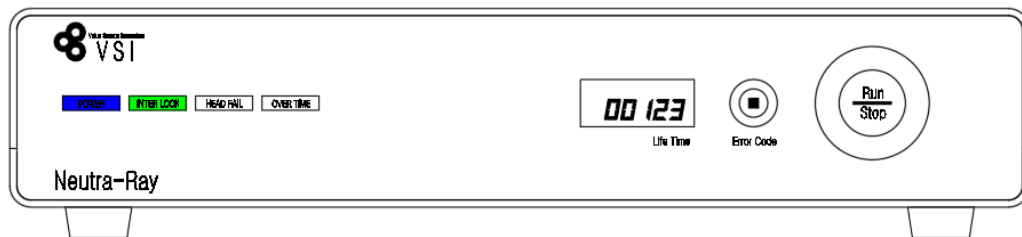
- ① 在打开控制器的电源开关之前，用电缆连接Head和控制器。
- ② 打开控制器背面的电源开关。(开关将亮起红灯。)



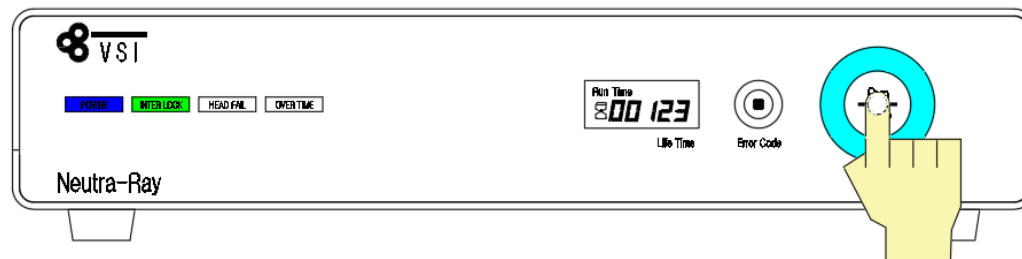
- ③ 正常接通电源后，正面的Power灯亮起。



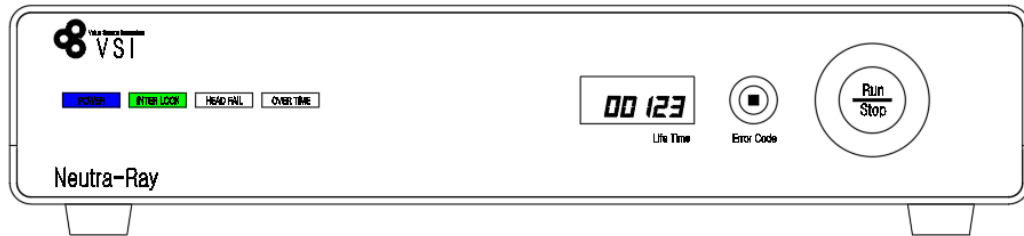
- ④ [输入互锁] 通过接点输入关闭控制器背面的DSUB I/O Connector 24、25号PIN端子，进入离子发生器照射待机状态。检查控制器正面的INTERLOCK LED亮灯情况。(安全操作方法参考“[1\) 互锁输入信号](#)”，page. 11)



- ⑤ [打开离子发生器照射] 按一下控制器正面的Run/Stop按钮。  
(打开远程离子发生器照射的方法参考“[2\) 远程输入信号内容](#)”，page. 11)  
正常照射时，Run/Stop按钮周围的指示灯会变成白色，LCD上显示沙漏的标志。



- ⑥ [关闭离子发生器照射]按一下控制器正面的Run/Stop按钮。  
 (关闭远程离子发生器照射的方法参考“2)远程输入信号内容”，page. 11)  
 正常照射时，Run/Stop按钮周围的指示灯熄灭，LCD上的沙漏消失。



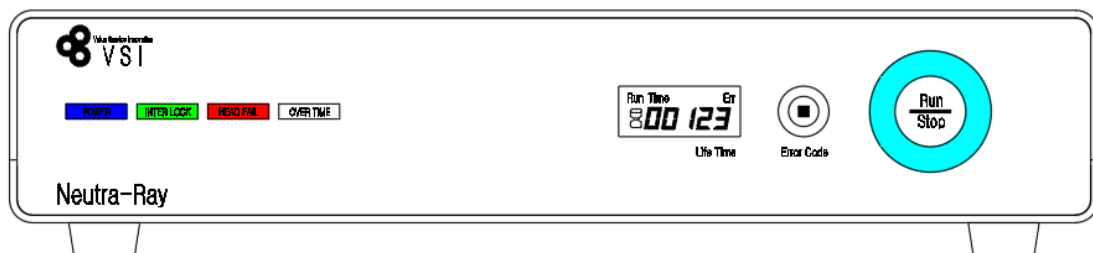
■ Head发生Over Time时，控制器的工作状态

Head的寿命已尽时，控制器的Over Time灯亮起，LCD上显示Over Time的字样。



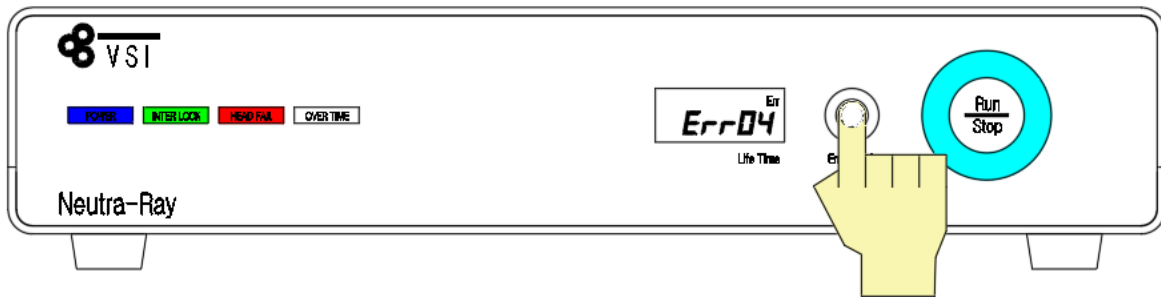
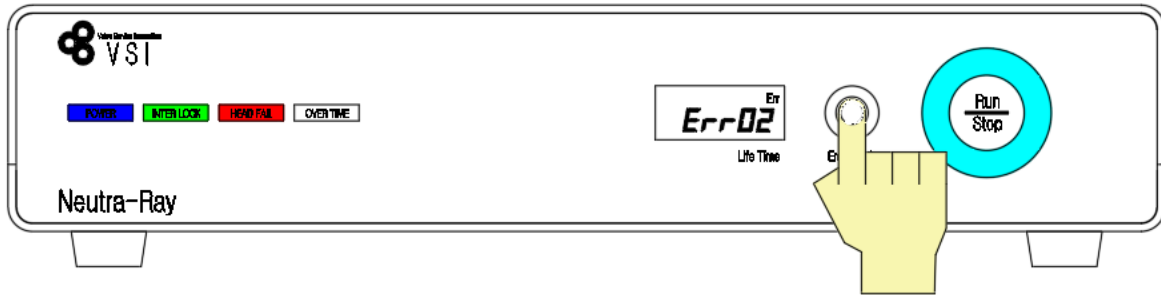
■ Head发生FAIL时，控制器的工作状态 (VSC-104Z-S模式时)

Head操作异常时，Head亮起红灯，如下图所示，控制器上的Head Fail红灯也会亮灯。  
 LCD窗口额外出现“Err”的字样。



## ■ Error信息的确认方法

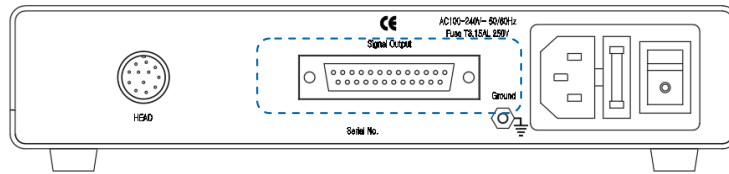
Head发生Error时，可通过Error Code开关确认Error的信息。



- Error Code 2: Head与控制器之间发生通信问题
- Error Code 4: Head发生自行驱动问题



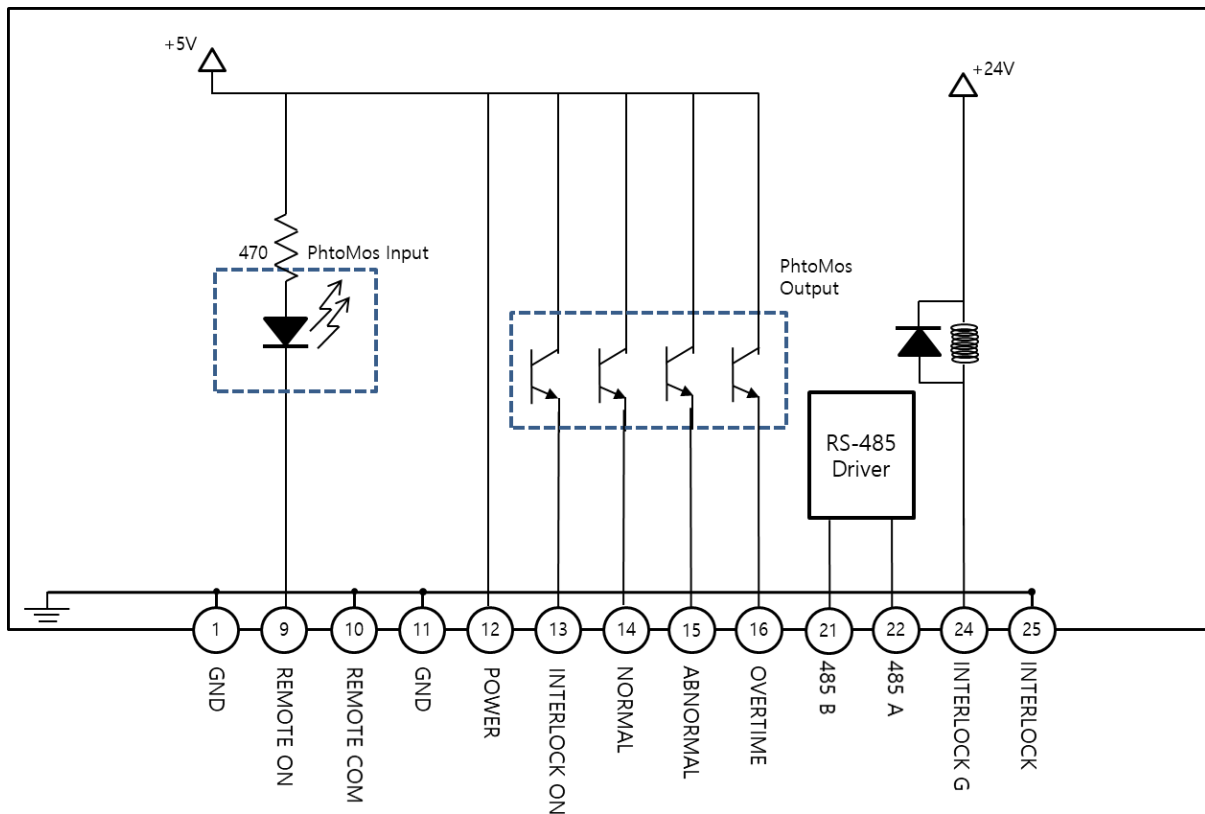
## ■ 控制器背面的信号输入/输出连接事项



DSUB 25Pin Female

PIN号	PIN名	说明
1	GND	控制器接地
2	未使用	-
3	未使用	-
4	未使用	-
5	未使用	-
6	未使用	-
7	未使用	-
8	未使用	-
9	REMOTE ON	远程输入
10	REMOTE COM	远程输入COM
11	GND	控制器接地
12	POWER	打开控制器时输出5V
13	INTELOCK ON	关闭24和25号互锁设备时输出5V
14	NORMAL	打开离子发生器照射时输出5V
15	ABNORMAL	发生HEAD FAIL时输出5V
16	OVERTIME	发生HEAD OVERTIME时输出5V
17	未使用	-
18	未使用	-
19	未使用	-
20	未使用	-
21	485 B	RS-485通信用(协议VSI咨询)
22	485 A	RS-485通信用(协议VSI咨询)
23	未使用	-
24	INTERLOCK G	互锁设备输入COM
25	INTERLOCK	互锁设备输入

## ■ 信号输入/输出内部线路



※ 输出端12、13、14、15、16号端子内部无保护电阻，所以在外部驱动LED、光偶联剂、TTL半导体时，必须先检查驱动电流，安装保护电阻后再使用。（各端子使用的电流最大不得超过20mA。）

※输入端9、24号端子接入外部电源时，零件可能会损坏。

## 1) 互锁输入信号

### - Interlock ON

关闭与D-SUB 24、25号连接的互锁接点后，设备将进入可照射软X射线的准备状态。控制器正面的Interlock亮灯。

### - Interlock off

如果打开与D-SUB 24、25号连接的互锁接点，Run/Stop开关和Remote将无法驱动。控制器正面的Interlock灯熄灭。

**※ 警告：**软X射线直接照射人体的话会对人体造成伤害，所以必须连接互锁。如果在放射软X射线的过程中打开屏蔽设备的门，互锁端子开启，软X射线放射自动停止。重新关上门的话，互锁关闭，设备进入运行准备状态。

### - 安全功能

照射软X射线时(控制器正面的“Run/Stop”按钮亮灯)，如果互锁门开启，设备将停止照射软X射线。控制器正面的“INTERLOCK”灯和“Run/ Stop”开关熄灭。如果互锁关闭，设备将恢复(安全状态)，向控制器输入Remote On信号后，设备将开始照射X射线。

## 2) 远程输入信号

向D-Sub25pin连接器输入外部(设备端)的控制信号后，可远程控制静电去除器。

### - Remote On

D-Sub15pin 9、10号端子关闭时，开始离子发生器照射。

### - Remote OFF

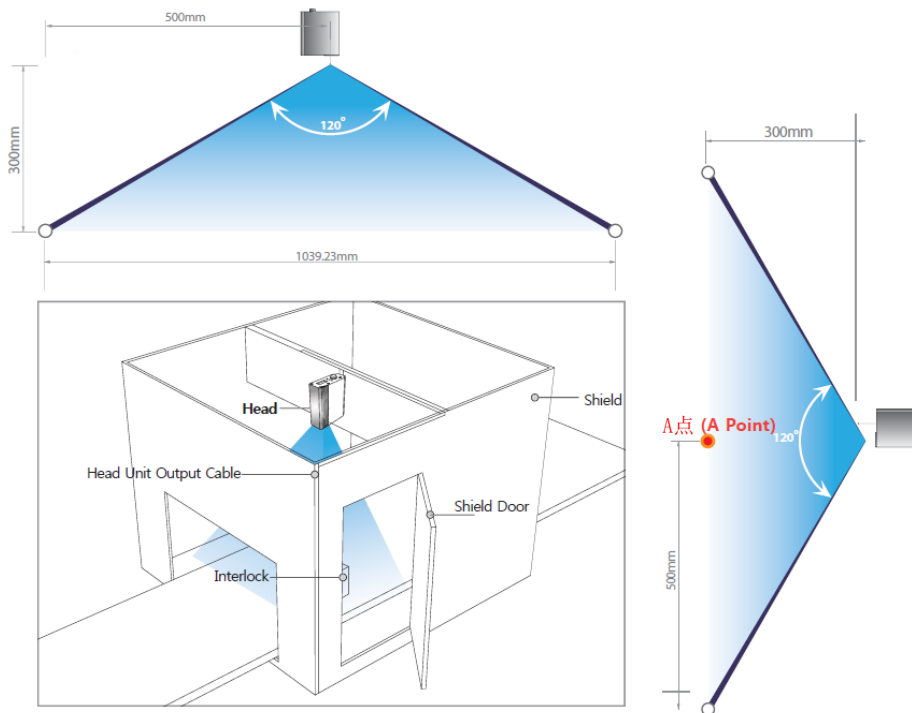
D-Sub15pin 9、10号端子打开时，停止离子发生器照射。

### 3. 使用安全守则

运行过程中，放射软X射线的Head必须屏蔽，以确保用户的安全。屏蔽率因物质而异，请参考以下材料设计屏蔽。

- A点：距离X射线窗口正面10cm处的屏蔽

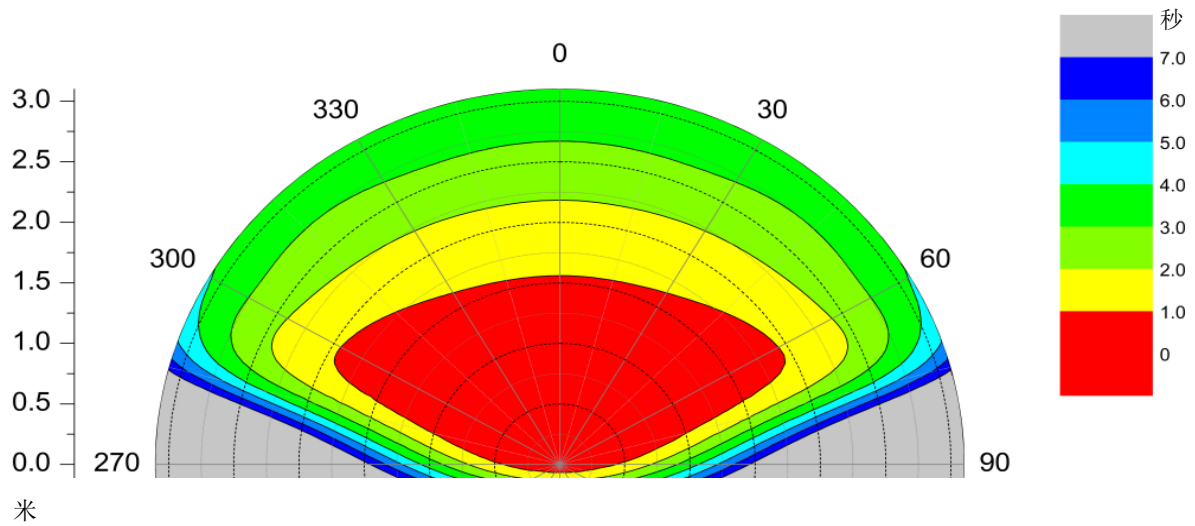
屏蔽材质	厚度 mm
不锈钢	0.5
铝	9
玻璃	17
PVC	14
亚克力	148



- 上述屏蔽厚度的设计值是屏蔽体距离放射源10cm远时的结果。若距离小于10cm，必须增加厚度。
- 屏蔽后，从外部测量的泄漏辐射剂量必须在法律规定的限度(10  $\mu$  Sv/h)内。

## 4. Decay Time

消除静电性能指向±1000V带电的金属板照射软X射线，使带电量降至±100V时所需的时间。



※ Decay Time (安装标准): Top ->Down照射时的直线距离标准。

## 5. 产品规格

HEAD	
尺寸	100 x 77x 134 mm
X射线管	管电压15.0kV, 软管
电子发射	CNT式
重量	1.1kg
LED指示器	Run / Over Time / Alarm

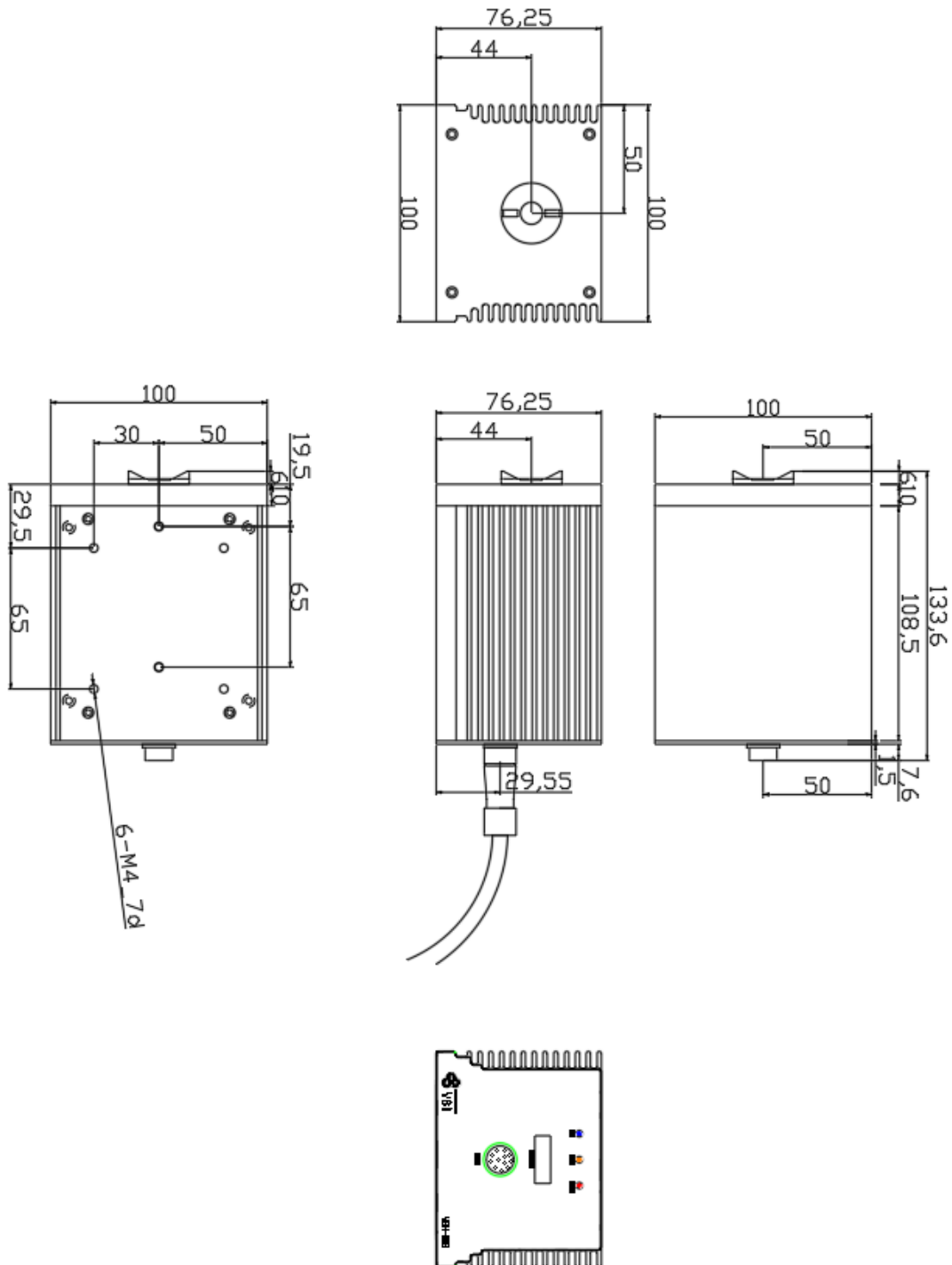
控制器	
尺寸	215x42x136 mm
重量	0.65kg
耗电量	45W
工作温度	0 ~ 40°C (32 ~ 122° F), 35 ~ 85% RH
LED指示器	Power/ Interlock / Head Fail / Remote mode state
功能	打开/关闭互锁, 打开/关闭远程, 通电状态, 互锁状态, 运行状态 HEAD错误状态

## 6. 产品结构

控制器 (VSC-15G)	控制器/ 1ea
Head (VSH-15G)	HEAD/ 1ea
输出电缆/ 20m / 1ea	固定螺栓/ M4 x 0.7pitch x 10L / 8ea
电源线/ 1.8m / 1ea	信号线/ 25Pin D-Sub 5m / 1ea

## 7. 外部尺寸

### ■ Head





■ 控制器

