

VSN-104E

INSTRUCTION MANUAL



Head : VSH-10E



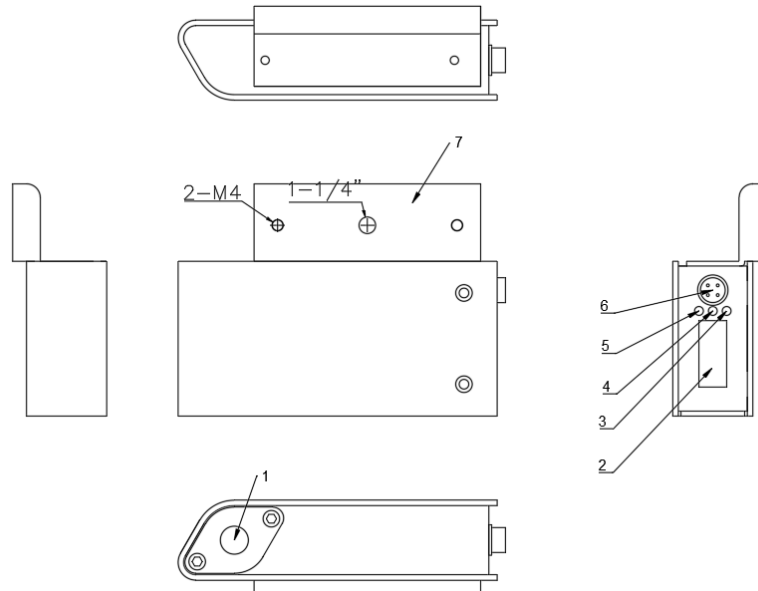
Controller : VSC-104E

目录

1. 各部分的名称及功能.....	3
2. 安装及使用.....	5
3. 使用安全守则.....	13
4. Decay Time.....	14
5. 产品规格.....	15
6. 产品结构.....	16
7. 外部尺寸.....	17

1. 各部分的名称及功能

■ Head (VSH-10E)



1) Soft X-Ray window

释放软X射线使空气离子化，达到去除静电目的的窗口。

2) Timer LCD

显示Head的使用时间(小时)。

3) Alarm Indicator(亮起红灯)

Head操作异常时亮灯。

4) Timer Indicator(亮起黄灯)

提示软管寿命已尽的指示灯，亮黄灯。

5) Run Indicator(亮起蓝灯)

释放软X射线，去除静电时亮灯。

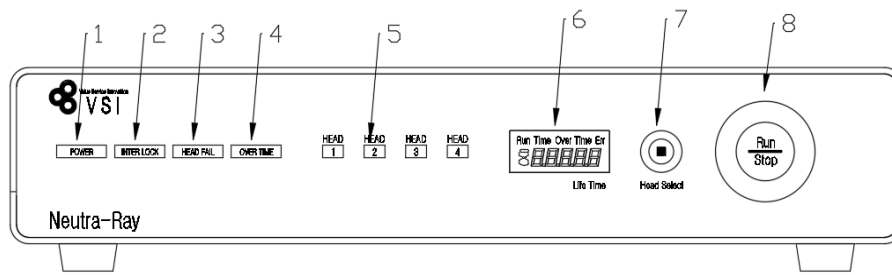
6) Head Connector

连接与控制器相连的4pin连接器电缆。

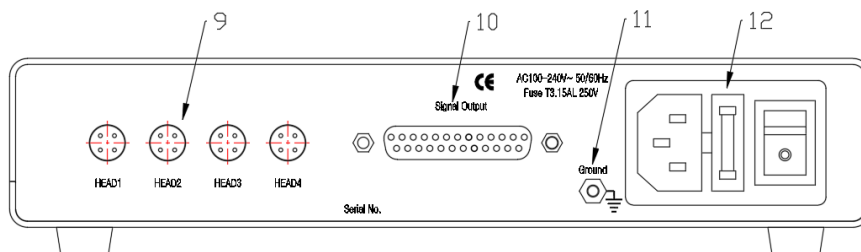
7) Head Bracket

安装Head时使用的支架，带孔。

■ 控制器 (VSC-104E)



正面

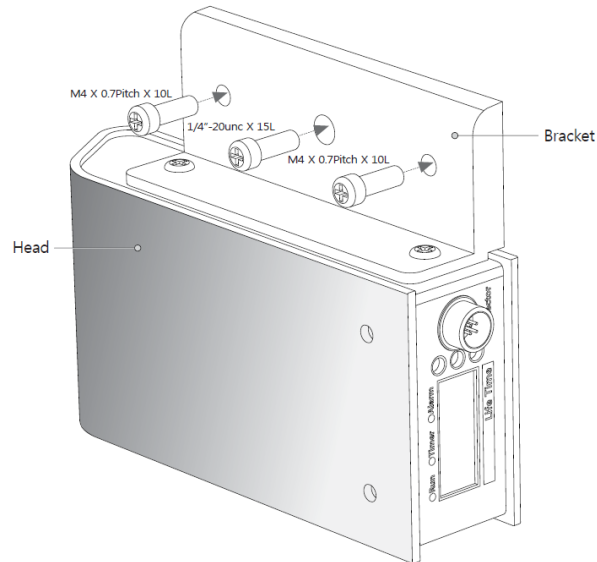


背面

- ① Power (亮起蓝灯): 控制器的电源接通后亮起蓝灯。
- ② Interlock (亮起黄灯): 释放软X射线之前的安全指示灯, 当互锁连接后亮起黄灯。
- ③ Head Fail (亮起红灯): Head操作异常时亮起红灯。
- ④ Over Time (亮起黄灯): Head Timer Indicator亮灯时亮灯。
- ⑤ Head Indicator (亮起蓝灯): 使用Head选择开关选择Head或发生Head Fail时, 相应的Head号码亮灯。
- ⑥ Timer LCD: 显示控制器的Run驱动时间。
- ⑦ Head Select开关: 选择Head的开关。
- ⑧ Run/Stop开关: 照射软X射线使用的开关。
- ⑨ Head Connector: 连接与Head相连的4pin连接器电缆。
- ⑩ Signal Output Connector: 与外部设备连接时使用的连接器。
- ⑪ Ground Terminal: 控制器接地端孔。
- ⑫ AC Inlet: AC电源接入口。

2. 安装及使用

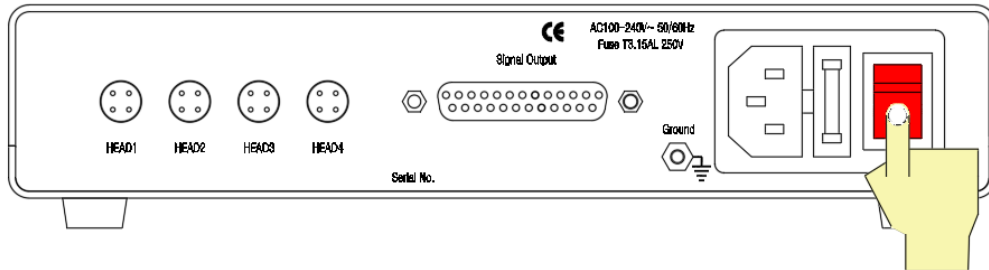
■ Head安装



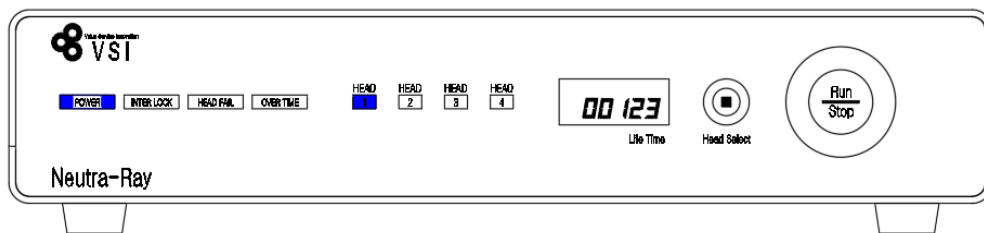
- ① 使用与产品配套提供的螺丝插入固定支架上的固定孔中固定。
※ Head必须安装在屏蔽的设备内。
- ② 将控制器安装在用户操作方便、与Head屏蔽的位置上，连接电源线和接地电缆。
- ③ 使用与产品配套提供的连接电缆连接Head和控制器。

■ 控制器的使用方法 (VSC-104E)

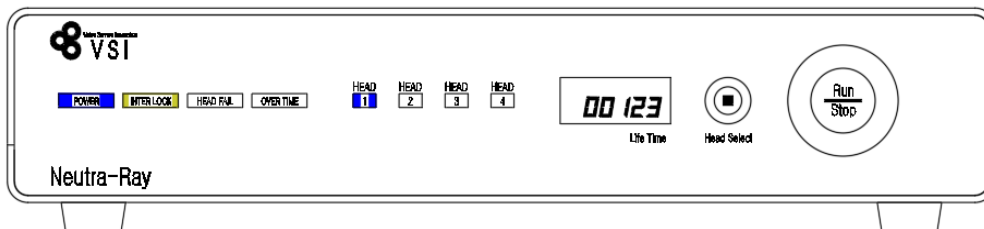
- ① 打开控制器背面的电源开关。(开关将亮起红灯。)



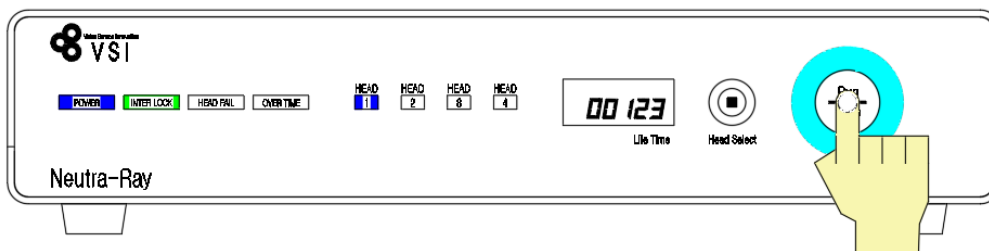
- ② 正常接通电源后，正面的Power灯亮起。



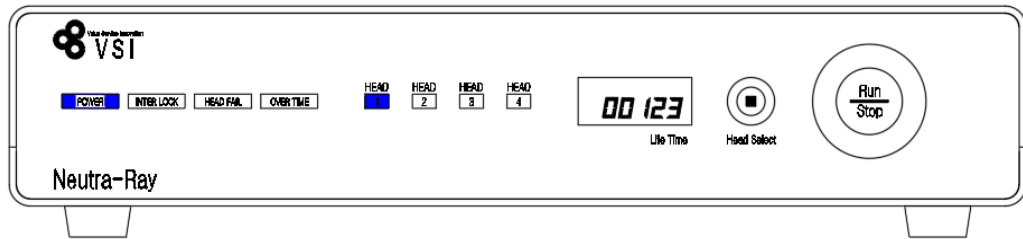
- ③ [输入互锁] 通过接点输入关闭控制器背面的DSUB I/O Connector 24、25号PIN端子，进入离子发生器照射待机状态。检查控制器正面的INTERLOCK LED亮灯情况。(安全操作方法参考“[1](#)互锁输入信号”，page. 10)



- ④ [打开离子发生器照射] 按一下控制器正面的Run/Stop按钮。
(打开远程离子发生器照射的方法参考“[2](#)远程输入信号内容”，page. 11)
正常照射时，Run/Stop按钮周围的指示灯会变成白色，LCD上显示沙漏的标志。



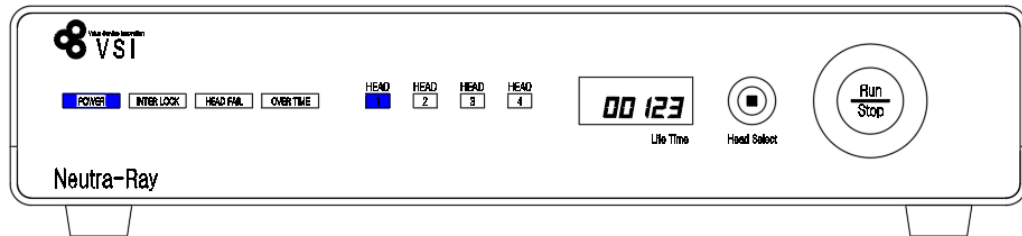
- ⑤ [关闭离子发生器照射]按一下控制器正面的Run/Stop按钮。
 (打开远程离子发生器照射的方法参考“2)远程输入信号内容”，page.11)
 正常照射时，Run/Stop按钮周围的指示灯熄灭，LCD上的沙漏消失。



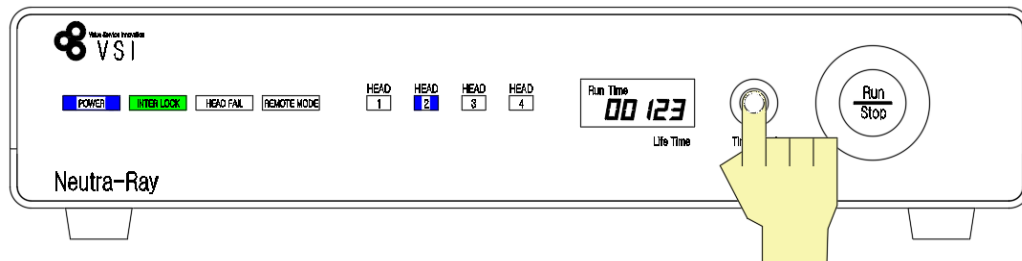
■ HEAD时间的确认方法

使用Head选择开关可以查看Head的时间。

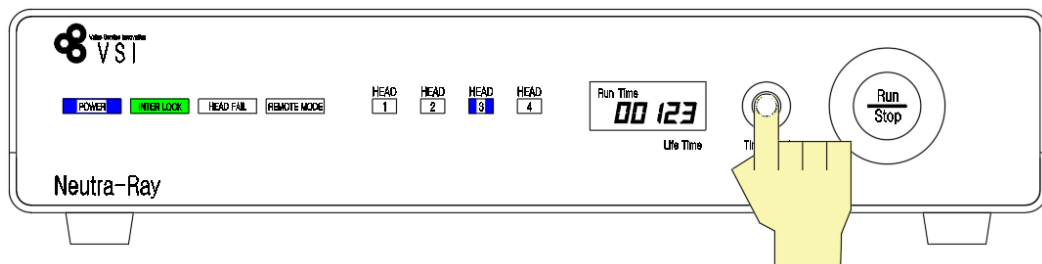
- ① 可在LCD显示窗口中查看Head1的时间信息，Head1处亮起蓝灯。



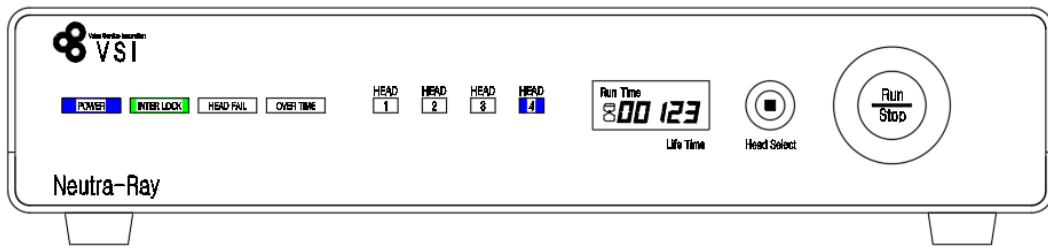
- ② 按一下Head选择开关后，可查看Head2的时间信息，Head2处亮起蓝灯。



- ③ 再按一下Head选择开关的话，可查看Head3的时间信息，Head3处亮起蓝灯。



- ④ 再按一下Head选择开关的话，可查看Head4的时间信息，Head4处亮起蓝灯。

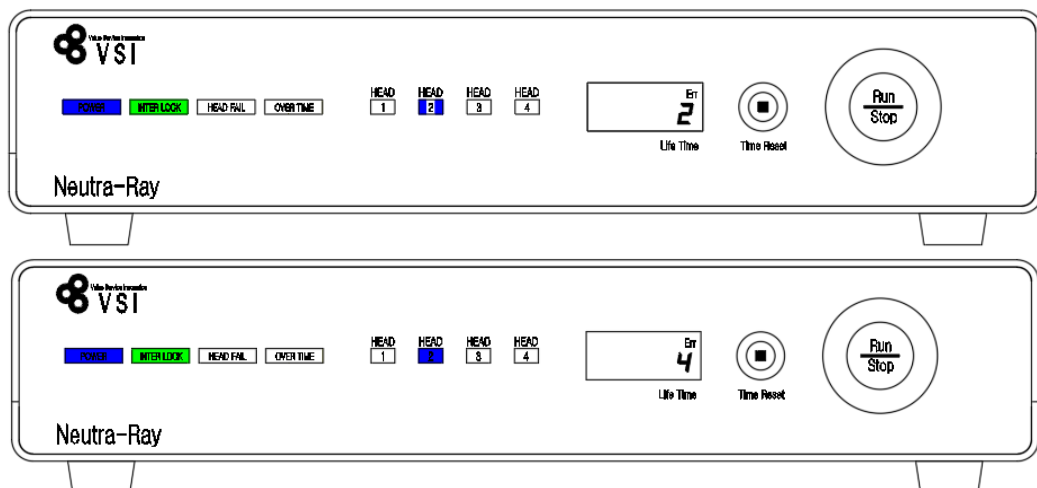


■ Head发生FAIL时，控制器的工作状态

Head操作异常时，Head亮起红灯，控制器上Fail发生信道的Head指示灯亮灯。

– 2号信道发生Head Fail时

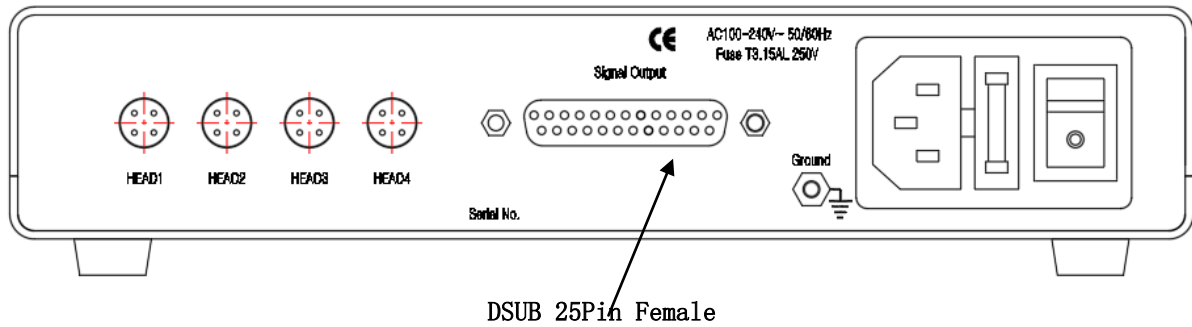
- ① 采用与确认HEAD时间相同的方法，移动至相应的信道查看提示信息。LED显示Head Fail及LCD显示窗口中显示Errr 2或Errr 4。



※ Head Fail(Error code)信息有两种：

- Err 2: Head通信不良，可采取检查连接器连接的措施。
- Err 4: Head操作异常，可采取更换Head的措施。

■ 控制器背面的信号输入/输出连接事项

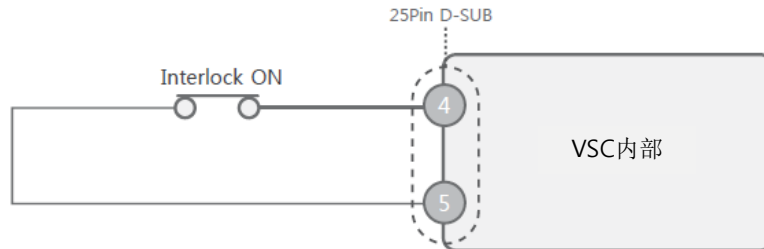


Pin	连接器 Pin 名	说明
1	RMT-ON	RMT-ON、RMT-COM 关闭时，离子发生器照射。 (但 INT-ON 和 INT-OFF 必须关闭。) RMT-ON、RMT-COM 开启时，离子发生器停止照射。
2	RMT-OFF	RMT-OFF、RMT-COM 关闭时，离子发生器停止照射。
3	RMT-COM	驱动 1、2 号 PIN 所需的通用端子。
4	INT-ON	用于 Interlock 的输入，INT-ON 和 INT-OFF 关闭时，开启离子发生器照射，进入待机状态，控制器正面的 Interlock LED 亮灯。
5	INT-OFF	
6	RE-N.O	1、2 号 PIN 关闭时，RE-N.O、RE-COM 关闭。
7	RE-COM	6、7 号 PIN 输出用通用端子。
8	RE-N.C	1、2 号 PIN 开启或 2、3 号 PIN 关闭时，RE-N.C、RE-COM 关闭。
9	IN-N.O	4、5 号 PIN 关闭时，INE-N.O、IN-COM 关闭。
10	IN-COM	9、11 号 PIN 输出用通用端子。
11	IN-N.C	4、5 号 PIN 开启时，IN-N.C、IN-COM 关闭。
12	-	未使用
13	GND	接地线
14	POW-N.O	控制器接通电源后，POW-NO、POW-COM 关闭。
15	POW-COM	14、16 号 PIN 输出用通用端子。
16	POW-N.C	控制器的电源关闭时，POW-NC、POW-COM 关闭。
17	HEAD-N.O	超过 Head 使用时，HEAD-N.O、HEAD-COM 关闭。
18	HEAD-COM	17、19 号 PIN 输出用通用端子。
19	HEAD-N.C	在 Head 使用时间内时，HEAD-N.C、HEAD-COM 关闭。
20	AL-N.O	离子发生器照射开启时，AL-NO、AL-COM 关闭，当控制器感知到 HeadFail 或离子发生器照射关闭时，AL-NO、AL-COM 开启。
21	AL-COM	20、22 号 PIN 输出用通用端子。
22	AL-N.C	离子发生器照射关闭时，AL-NC、AL-COM 关闭，当控制器感知到 HeadFail 或离子发生器照射关闭时，AL-NC、AL-COM 关闭。
23	-	未使用
24	RS485+	RS485+通信线
25	RS485-	RS485-通信线

1) 互锁输入信号

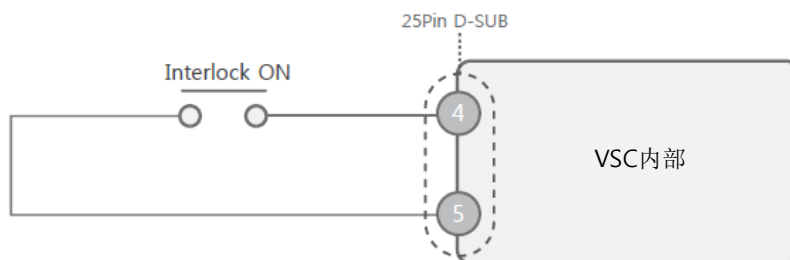
a) Interlock ON

关闭与D-SUB 3、4号连接的互锁接点后，设备将进入可照射软X射线的准备状态。控制器正面的Interlock亮灯。



b) Interlock off

如果打开与D-SUB 3、4号连接的互锁接点，Run/Stop开关和Remote将无法驱动。控制器正面的Interlock灯熄灭。



※ 警告： 软X射线直接照射人体的话会对人体造成伤害，所以必须连接互锁。如果在放射软X射线的过程中打开屏蔽设备的门，互锁端子开启，软X射线放射自动停止。重新关上门的话，互锁关闭，设备进入运行准备状态。

- 安全功能

照射软X射线时(控制器正面的“Run/Stop”按钮亮灯)，如果互锁门开启，设备将停止照射软X射线。控制器正面的“INTERLOCK”灯和“Run/ Stop”开关熄灭。

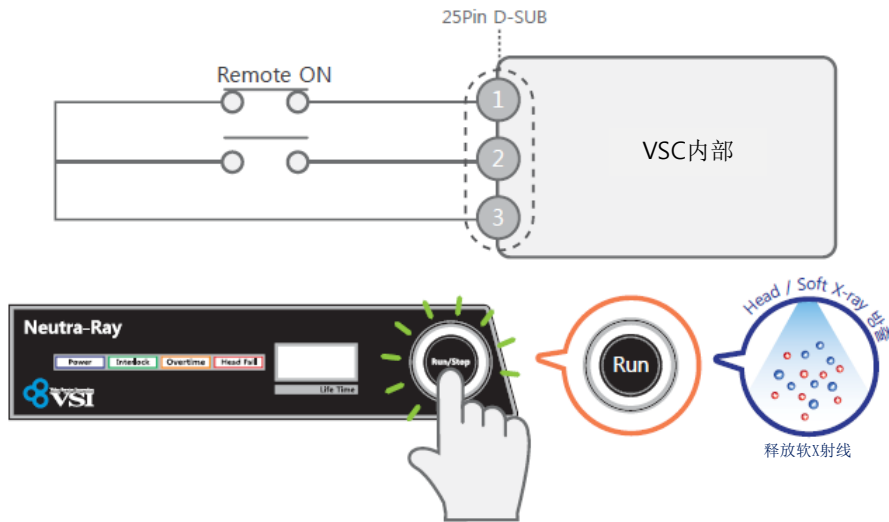
如果互锁关闭，设备将恢复(安全状态)，向控制器输入Remote On信号后，设备将开始照射X射线。

2) 远程输入信号

向D-Sub15pin连接器输入外部(设备端)的控制信号后，可远程控制静电去除器。

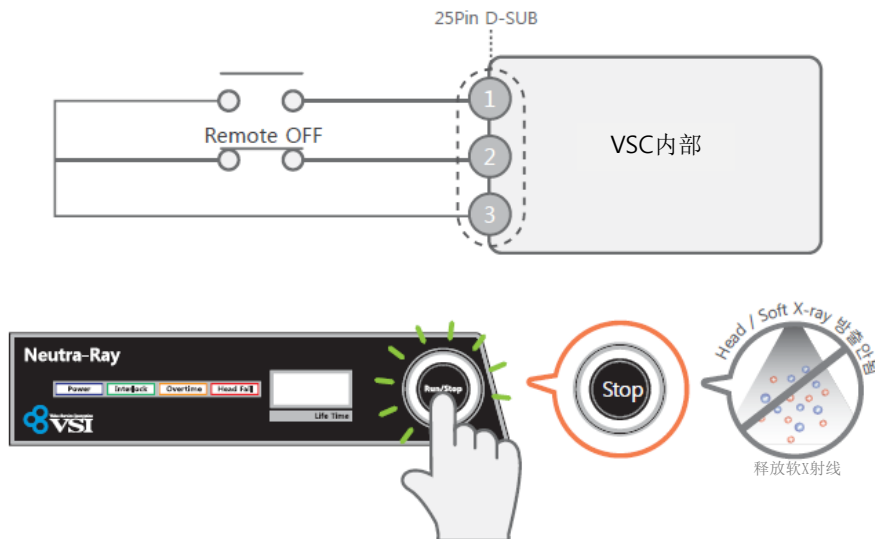
① Remote On

当D-Sub25pin 1、3号端子关闭时照射软X射线。

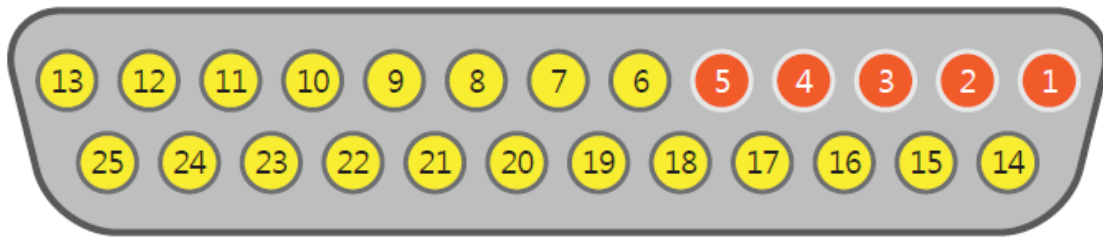


② Remote OFF

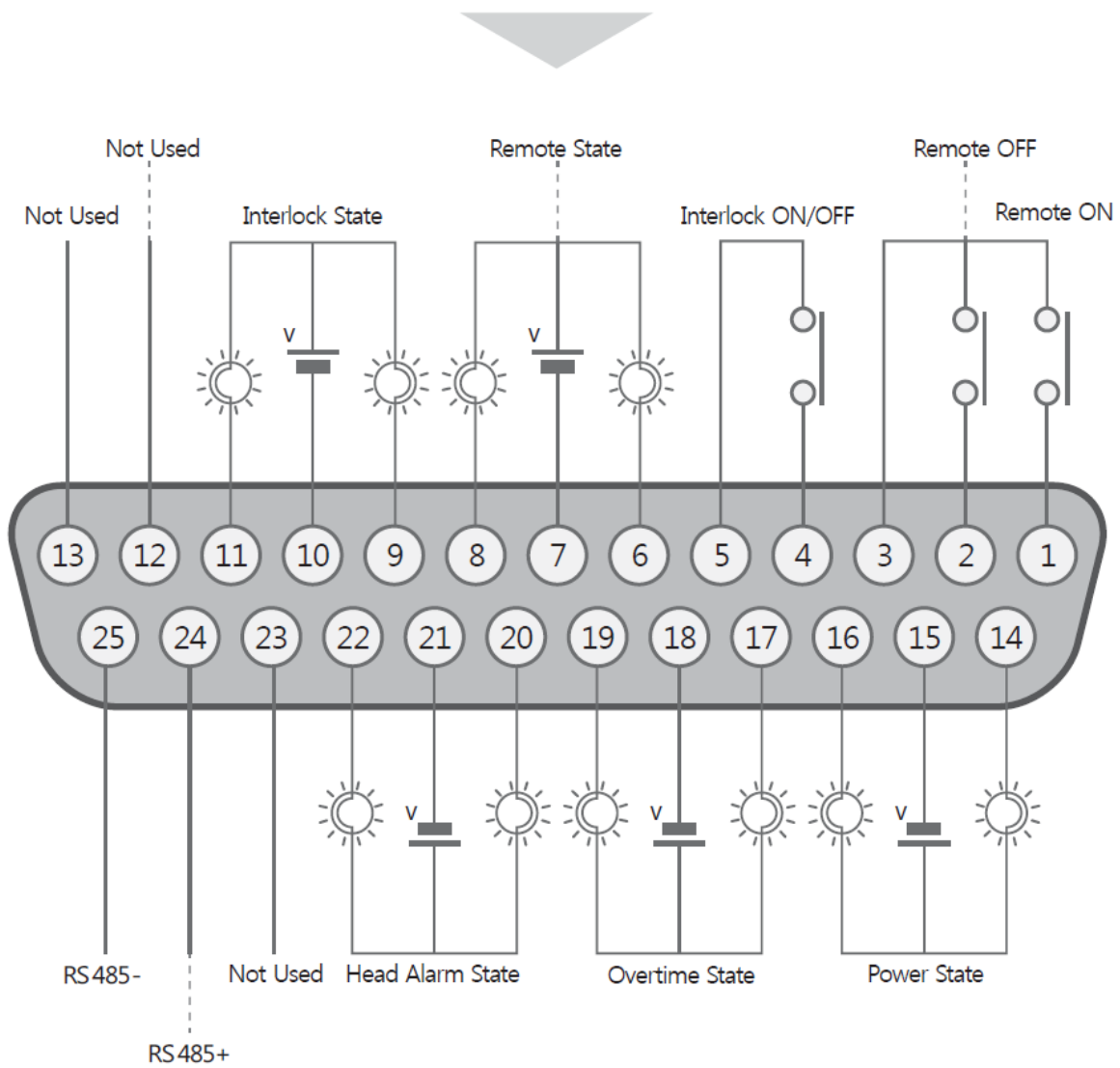
如果打开D-Sub15pin 1、3号PIN或关闭2、3号PIN，将停止照射软X射线。(但当2、3号PIN关闭时，操作正面的Run/Stop开关无法开启head照射。)



■ 信号输入/输出的使用



● : Input(1~5) ● : Output(6~25)

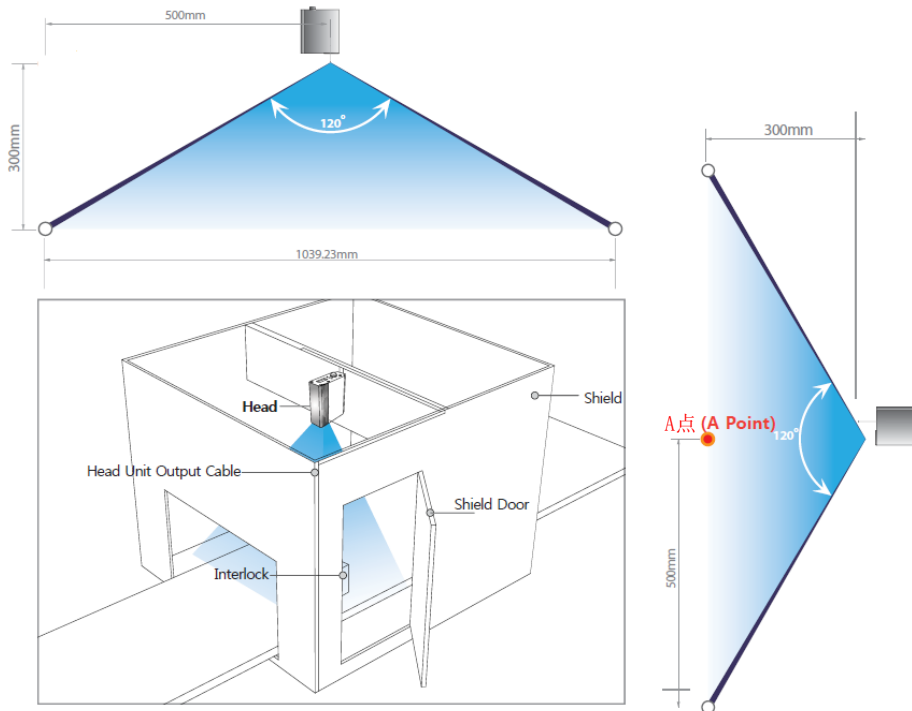


3. 使用安全守则

运行过程中，放射软X射线的Head必须屏蔽，以确保用户的安全。屏蔽率因物质而异，请参考以下材料设计屏蔽。

- A点：距离X射线窗口正面10cm处的屏蔽

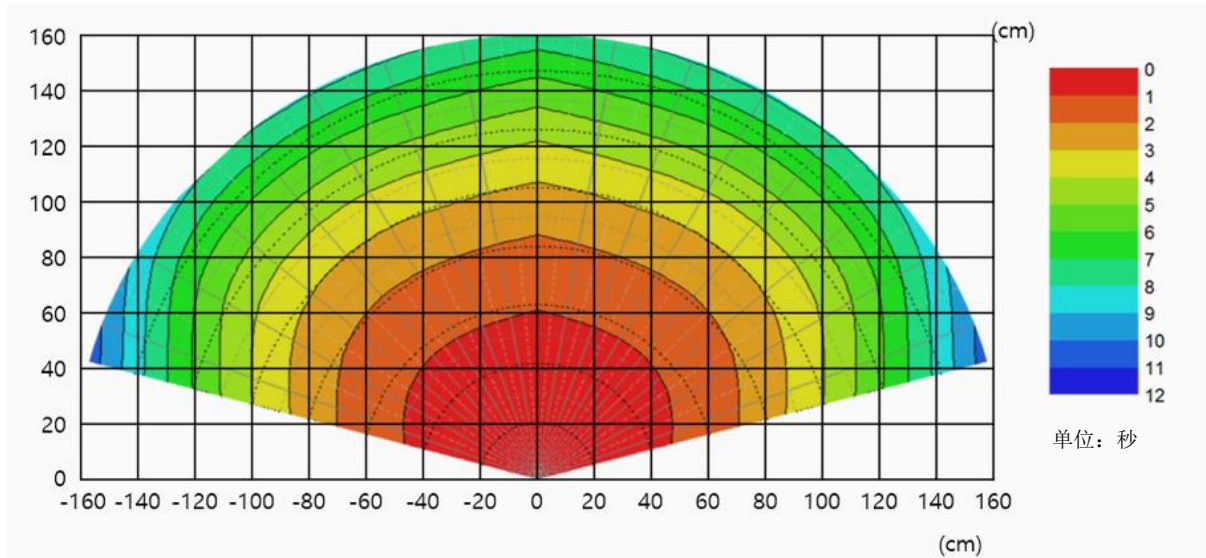
屏蔽材质	厚度 mm
不锈钢	0.2
铝	3
玻璃	5
PVC	4
亚克力	46



- 上述屏蔽厚度的设计值是屏蔽体距离放射源10cm远时的结果。若距离小于10cm，必须增加厚度。
- 屏蔽后，从外部测量的泄漏辐射剂量必须在法律规定的限度(10 μ Sv/h)内。

4. Decay Time

消除静电性能指向±1000V带电的金属板照射软X射线，使带电量降至±100V时所需的时间。



※ Decay Time (安装标准)：Top ->Down照射时的直线距离标准。

5. 产品规格

HEAD	
尺寸	56 x 115.5x 84mm
X射线管	管电压11.0kV, 软管
电子发射	热灯丝式
重量	303g
LED指示器	Run / OverTime / Alarm

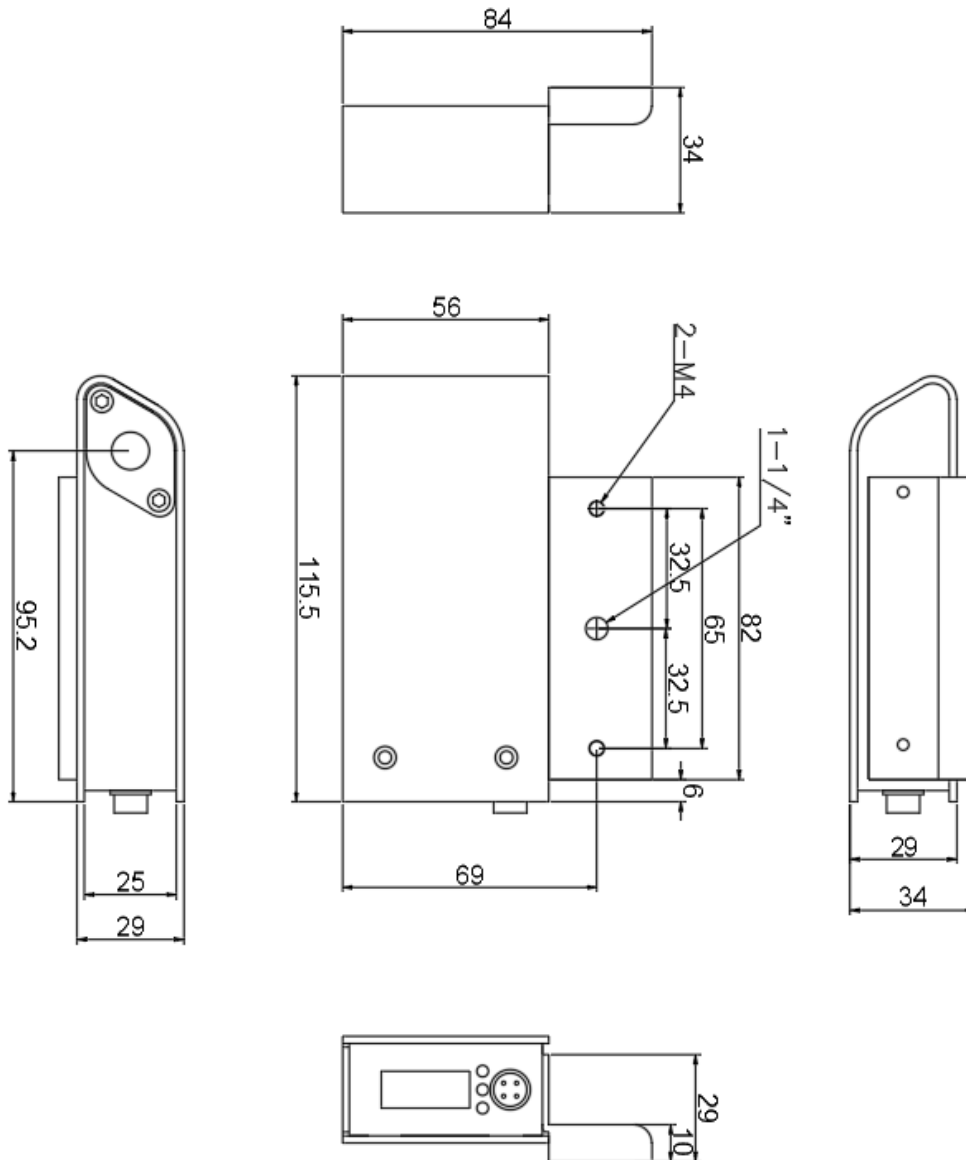
控制器	
尺寸	215x42x136 mm
重量	647g
耗电量	56W
工作温度	0 ~ 40°C (32 ~ 122° F), 35 ~ 85% RH
LED指示器	Power/ Interlock / Head Fail / Remote mode state
功能	打开/关闭互锁, 打开/关闭远程, 通电状态, 互锁状态, 运行状态 错误状态

6. 产品结构

Head (VSH-10E) / 4ea	1:4式控制器 (VSC-104Z) / 1ea
输出电缆/ 15m / 4ea	紧固螺栓/ 1/4" -20UNC X 15L /4ea, 1/4" -20UNC X 8L /4ea M4 x 0.7pitch x 10L / 8ea
电源线/ 1.8m / 1ea	信号线/ 25Pin D-Sub 5m / 1ea

7. 外部尺寸

■ Head



■ 控制器

