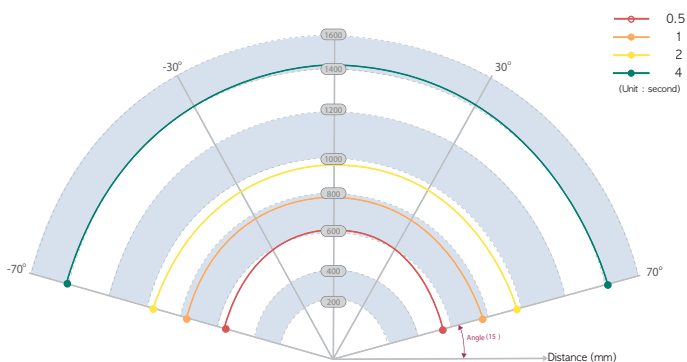


# VSH-10Q

实现目标领域防静电的销式机头结构高性能 10 kV 光电离子器。  
对狭窄的对象进行集中防静电, 可在狭窄的场所使用。



## • 按照距离的除电性能(Decay Time Rate)



## • 规格

管电压	11 kV
照射角度	150°
输入电压	DC 24V
最大功耗	8W
重量	0.49 kg

## • 利用软X-线的静电消除原理是什么？

是软X-线被空气吸收后离子化空气的方式, 在这个过程中离子化空气中的分子, 同时形成正离子和负离子。这种离子按照带电物质的极性用库仑力吸引每个反极性的离子并结合, 移动的离子传递电荷并中和带电物体, 维持之前稳定的状态。一般的电晕放电型具有周围因离子溅射而发生金属性异物的缺点, 但软X线方式是利用光源的除电原理, 因此几乎不发生异物成分。

## • 软X-线方式的光电离子器优点

### 完美的离子平衡

利用软X-线的除电方式不同于用压缩空气和高压放电发生离子的电晕放电型电离器, 离子化空气中的分子后与带电物体结合, 因此可维持完美的离子平衡。

### 不发生异物成分

电晕放电型产品使用金属性放电针, 因此因高压而发生热和腐蚀作用, 这会导致金属性微细异物发生。利用软X-线光源的光电离子器不需要供应气流, 因此不发生任何异物。

### 不需要维持管理

因为不形成异物成分, 于是不需要清洁或维持管理。还有, 维持完美的离子平衡, 使用时不需要另外的修复工作。

### 除电速度快

属于利用光源的除电方式, 因此除电速度比通过供应气流的电晕放电型电离器快。尤其, 能有效对大面积以及快速移动的对象进行除电。

### 不发生臭氧

电晕放电型电离器在离子发生过程中发生属于有害因素的臭氧, 长时间暴露, 就会导致设备腐蚀或危害工作人员的健康。软X-线方式的光电离子器使用中不发生臭氧。

## • 使用环境

使用时温度	0~40°C
保管时温度	-10°C~60°C
使用时湿度	60% 以内
保管时湿度	85% 以内

# 产品信息

## VSC-10Q (Controller)

### • 规格

输入电压	100~240V, 50/60Hz
最大功耗	8ch 70 W
重量	0.9 kg
输入输出接口	远程调整, 联动装置, 故障
串行通信	RS-485
连接输入输出插头	DSUB15P Female

销式机头专用控制器, 最多可同时控制8个销式机头 (Q系列)

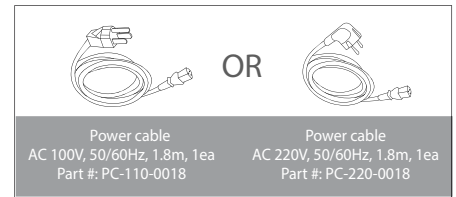
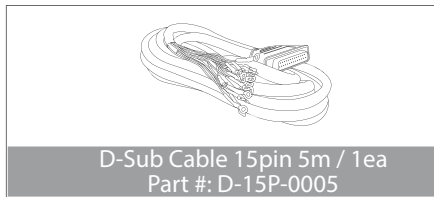
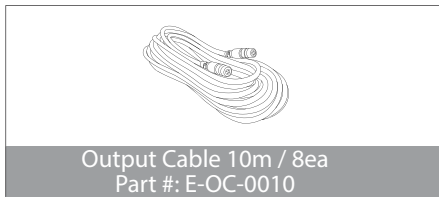
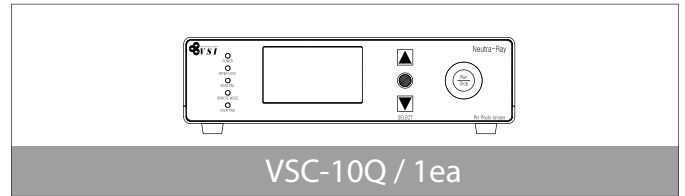


### • 辐射屏蔽物质

屏蔽材料	材料厚度
不锈钢	0.2
铝	3
玻璃	5
PVC	4
丙烯酸	46

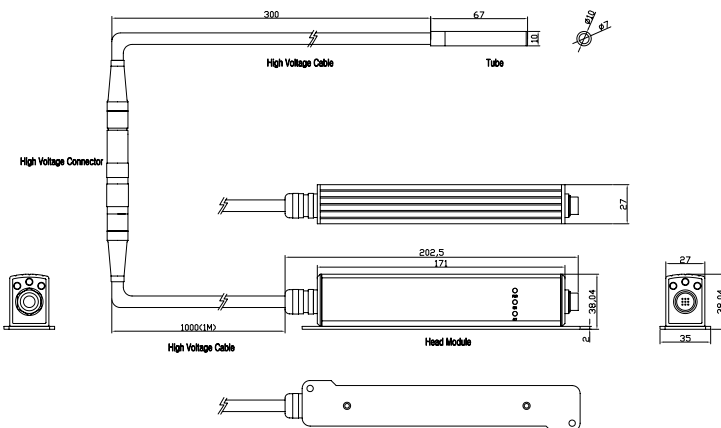


### • 组成



### • 外形尺寸 (单位:mm)

#### 机头



#### 控制器

